



# Hoja de modificaciones 3

Fecha modificación: **31/03/2023**

Orden de producción: **DG-16377-IK**

Plazo de entrega: **08/05/2023**

Cliente: **SCALE GAS**

Contacto:

Teléfono:

Comercial: **Antonio Serrano**

Ud.	Denominación	Precio unitario	Importe PVP
*	Modificación venteo baja presión (Vent Stack) conforme a diseño propuesto por INDOX en documento "16377_LNG_Vent stack propuesta.pdf" (adjunto). Altura de +1000mm respecto a parte superior de fondo superior. Tubería vent stack existente: Tubo ASTM A312 Tp-304/304L 2" Sch 10s (SMLS). Venteo vertical construido en Tubo ASTM A312 Tp-304/304L 3" Sch 10s (SMLS), incluyendo Cap ASTM A403 Wp-304/304L 3" Sch 10s en parte inferior con agujero centrado de drenaje de agua de Ø18mm. Unión entre vent stack y venteo vertical: Brida/Contrabrida con cuello EN-1092-1 Type 11-B1 DN50 PN40. Documentación: Certificados 3.1. (EN10204) materiales + Plano específico con modificación (dwg).		<b>1.326 €</b>
*	Modificación venteo alta presión (Vent Stack) conforme a diseño propuesto por INDOX en documento "16377_LNG_Vent stack propuesta.pdf". Altura de +1000mm respecto a parte superior de fondo superior. Tubería vent stack existente: Tubo ASTM A312 Tp-304/304L 1" Sch 80s (SMLS). Venteo vertical construido en Tubo ASTM A312 Tp-304/304L 1 1/2" Sch 80s (SMLS), incluyendo Cap ASTM A403 Wp-304/304L 1 1/2" Sch 80s en parte inferior con agujero centrado de drenaje de agua de Ø18mm. Unión entre vent stack y venteo vertical: Unión F-F 1" SW 3000 lbs ASTM A 182 F-304/304L . Documentación: Certificados 3.1. (EN10204) materiales + Plano específico con modificación (dwg).		<b>1.326 €</b>
*	El cliente enviará los logos de BP para que los coloquemos en el depósito (ver croquis colocación adjunto)		
*	<b>El depósito se va a cargar el día 08/05/2023</b>		
		<b>Total</b>	<b>2.652 €</b>

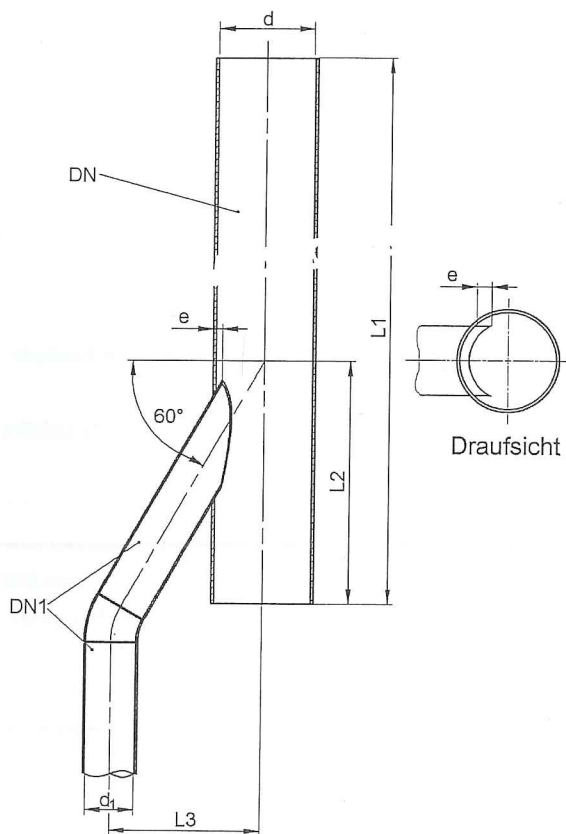
## Anhang B – Hinweise zur Ausführung und Anordnung der Ausbläser

### 1. Ausführung vertikal aufwärts gerichteter Ausbläser

Ein wesentlicher Aspekt bei der Gestaltung vertikal aufwärts gerichteter Ausbläser ist die Vermeidung des Eintritts von Niederschlag (Regen, Schnee) in das Entspannungssystem. Durch geeignete Ausführung ist sicherzustellen, dass das Eindringen von Niederschlag verhindert wird, ohne jedoch das freie Abströmen nach oben zu beeinträchtigen.

Der Ausbläser nach Bild B.1 ist regensicher. In der einfachsten Ausführung sind die vertikalen Röhre nach unten offen. Diese Ausführung ist geeignet für Drücke am Ausbläseraustritt  $p_{0,exit}$  bis zu 1,5 bara. Bei höheren Drücken wird ein Teilstrom nach unten umgelenkt. Außerdem sind bei sehr hohen Drücken die Reaktionskräfte aus der Strahlumlenkung nicht mehr zu vernachlässigen.

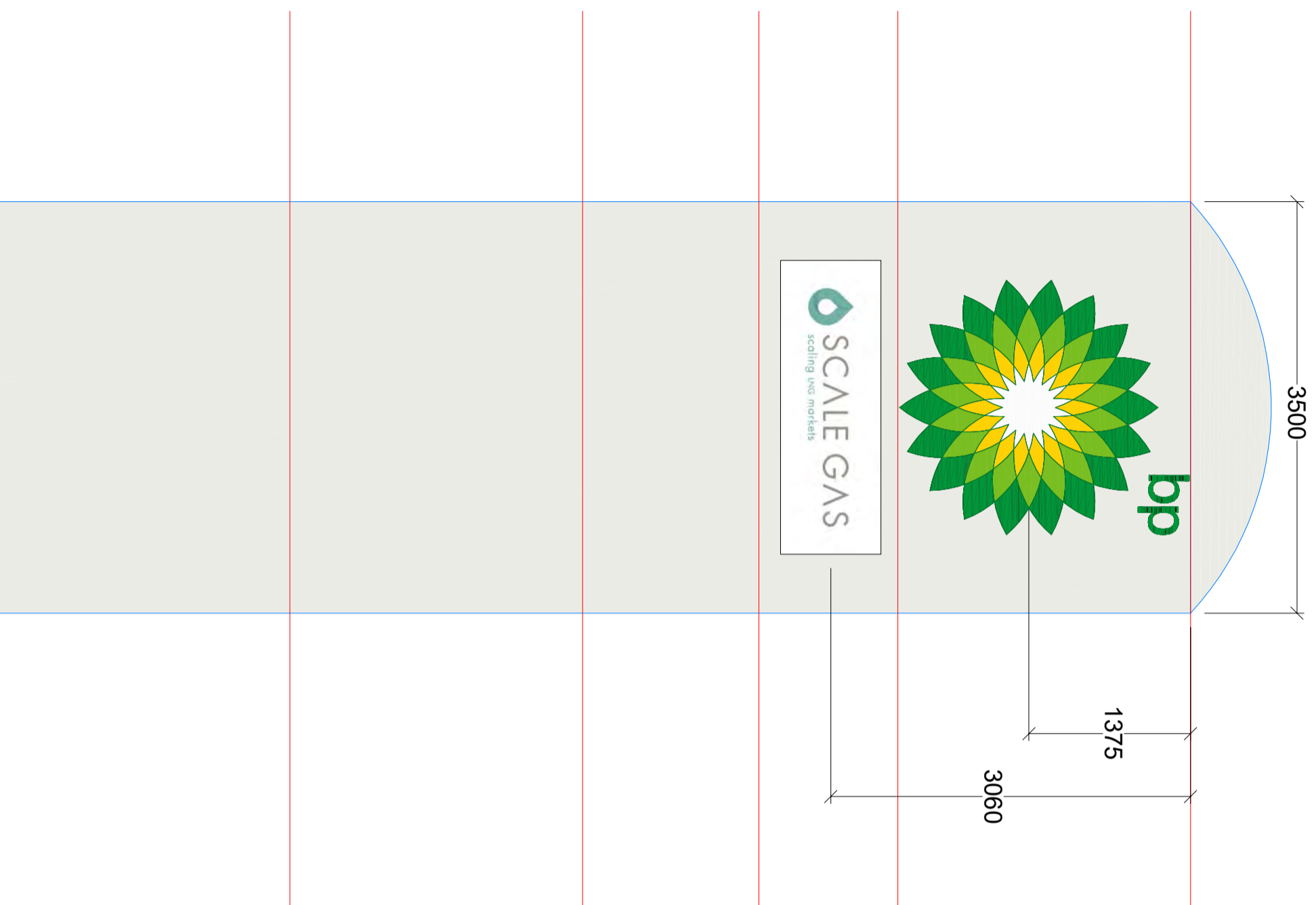
Sollen Ausbläser nach Bild B.1 installiert werden, bei deren Berechnung ein Druck am Ausbläseraustritt  $p_{0,exit}$  über 1,5 bara ermittelt wird, bieten sich einfache konstruktive Maßnahmen zur Druckbegrenzung an, z. B. Einbau einer zusätzlichen Blende in das Entspannungssystem oder Verwendung von Ventilen mit kleinerem Querschnitt. Hierdurch darf jedoch die Funktion der eingebauten Geräte nicht beeinträchtigt werden. Ist eine solche Maßnahme nicht möglich, sollte der untere Austrittsquerschnitt des Ausbläserters so verschlossen werden, dass eventuell eintretendes Regenwasser abfließen kann.



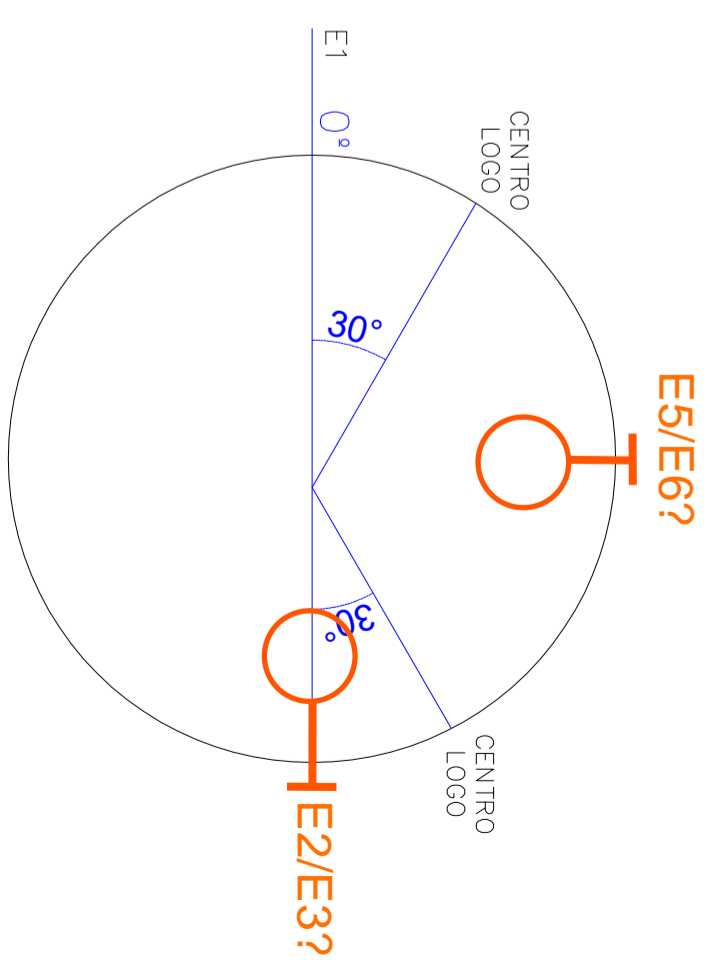
Nennweite		Baulängen			
DN1	DN	L1	L2	L3	e
EO12	EO25	240	100	60	2,5
EO18	EO28	260	110	75	3,0
<b>25</b>	<b>40</b>	<b>350</b>	<b>160</b>	<b>130</b>	<b>4,0</b>
32	50	450	200	160	5,0
<b>50</b>	<b>80</b>	<b>560</b>	<b>250</b>	<b>200</b>	<b>8,0</b>
80	150	900	400	250	10,0
100	150	900	400	320	12,0

Für das Maß e gilt Toleranzklasse „m“ nach DIN ISO 2768. Für die Maße L1, L2 und L3 sowie die eingezeichneten Winkelmaße gilt die Toleranzklasse „A“ nach DIN EN ISO 13920.

Bild B.1 – Ausbläser Typ A mit seitlichem Eintritt – beispielhafte Ausführung mit typischen Maßen



vista en planta?



REVISIÓN	FECHA	DESCRIPCIÓN	REALIZADO	COMPROBADO	APROBADO
A	30/03/23	EDICIÓN INICIAL	B. CARDERA	A. RAMOS	A. RAMOS
PROYECTO: ESTACIÓN DE SERVICIO GNV (GNL+GNLC)					
EMPLOZAMIENTO:		TRANSPORTES CARGA DE LA FUENTE - TOR	CLIENTE	BP	
ESCALA		TÍTULO:	VINILOS TANQUE GNL (GNL+GNLC)		
SE		FASE I			PLANO N.º:
					22-003-GNV-PLN-012

