



Hoja de modificaciones 3

Fecha modificación:	06/03/2023
Orden de producción:	DG-16855-IK
Plazo de entrega:	
Cliente:	CRYONORM SYSTEMS
Contacto:	
Teléfono:	
Comercial:	Josep Giribet

Ud.	Denominación	Precio unitario	Importe PVP
*	NO MONTAR los apoyos en el fondo del depósito		
*	Incorporar un tubo pasacables de acero inoxidable DN50 en la parte superior y las dos antenas superiores conformadas. Material: Tubo milimétrico Inox Ø53x1,5mm (Ø50) <ul style="list-style-type: none">(x1 ud.) Paso de cable vertical: Longitud = 7900mm(x2 ud.) Paso de cable fondo superior: Radio = 1895mm / Longitud centro = 3200mm / Longitud externa (arco exterior) = 3240mm		1.300,00 €
*	Por indicación del cliente, los logos no se pegarán en el depósito, pero sí se le enviarán		
		Total	1.300,00 €

O. Técnica

- Ok
- Material stock
- Implica mod. Diseño
- Requiere compra

Plazo:

Producción

- Implica reproceso
- Implica parada producción

Costes

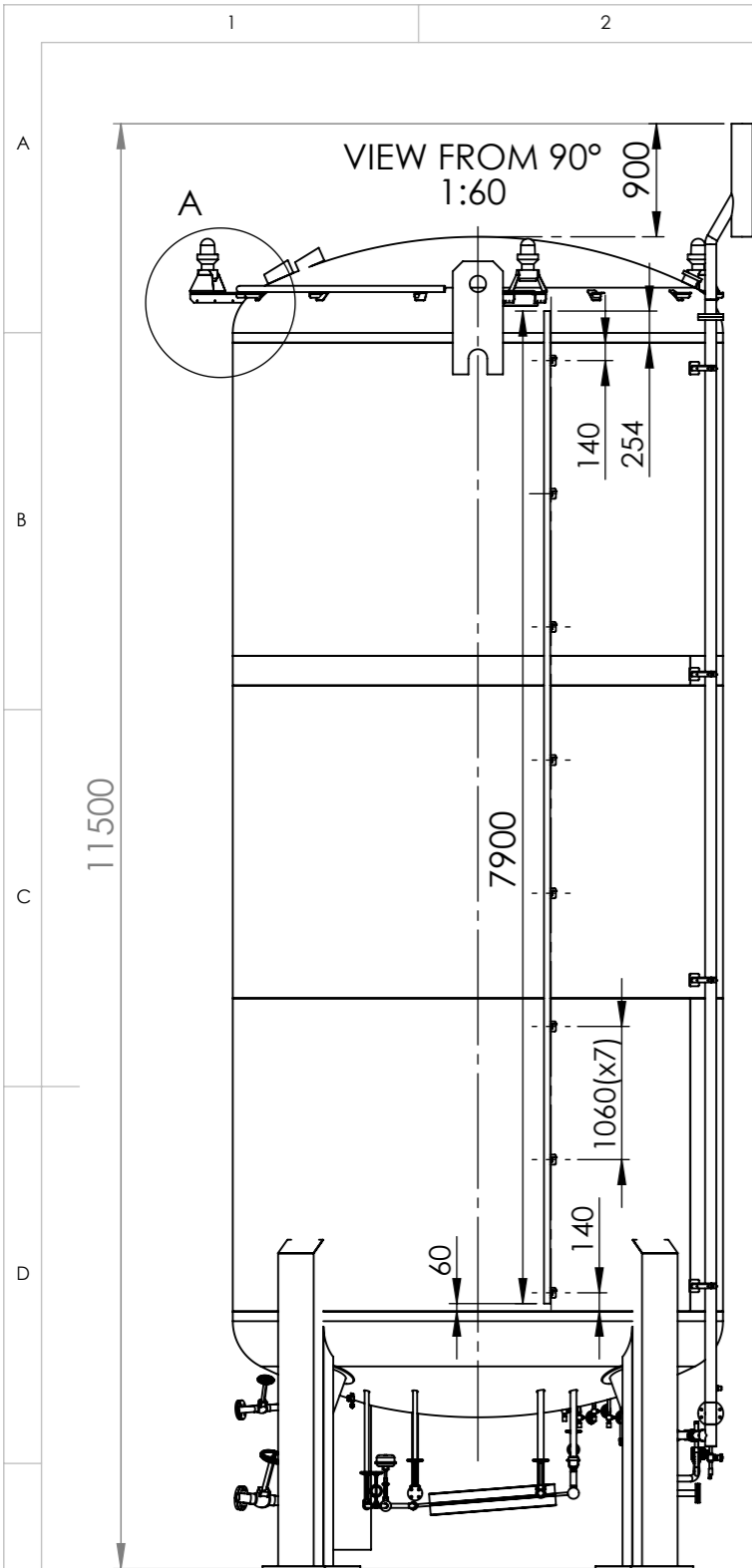
Precio PVP total modificación

Comercial

Conf. Cliente
Precio que facturar al cliente

Finanzas

- Ok



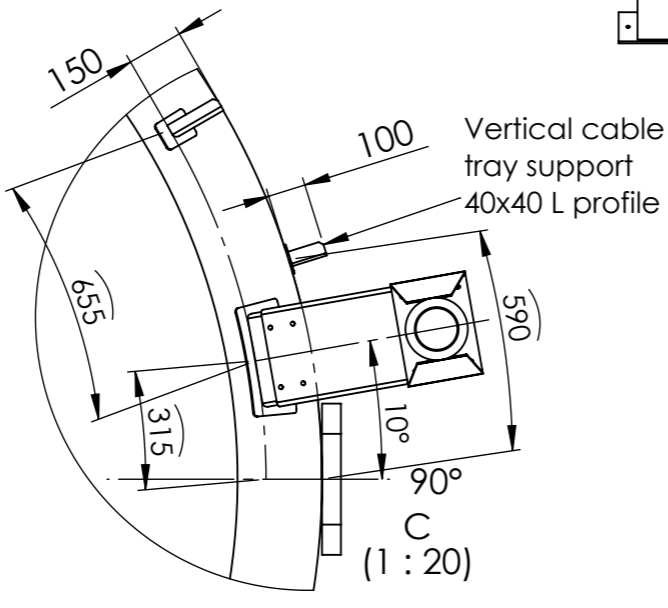
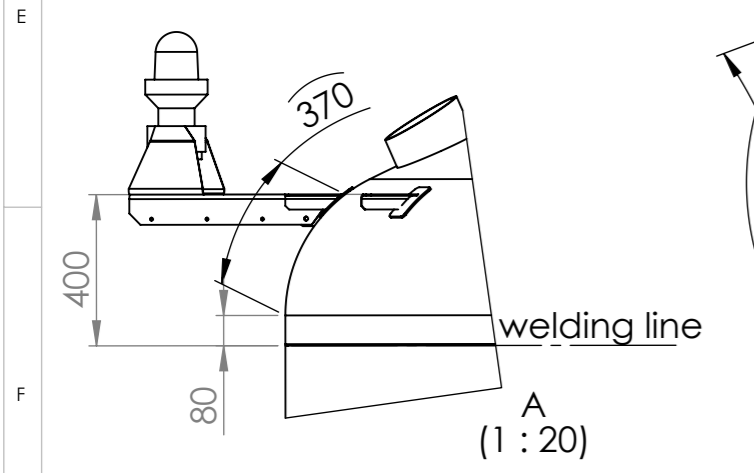
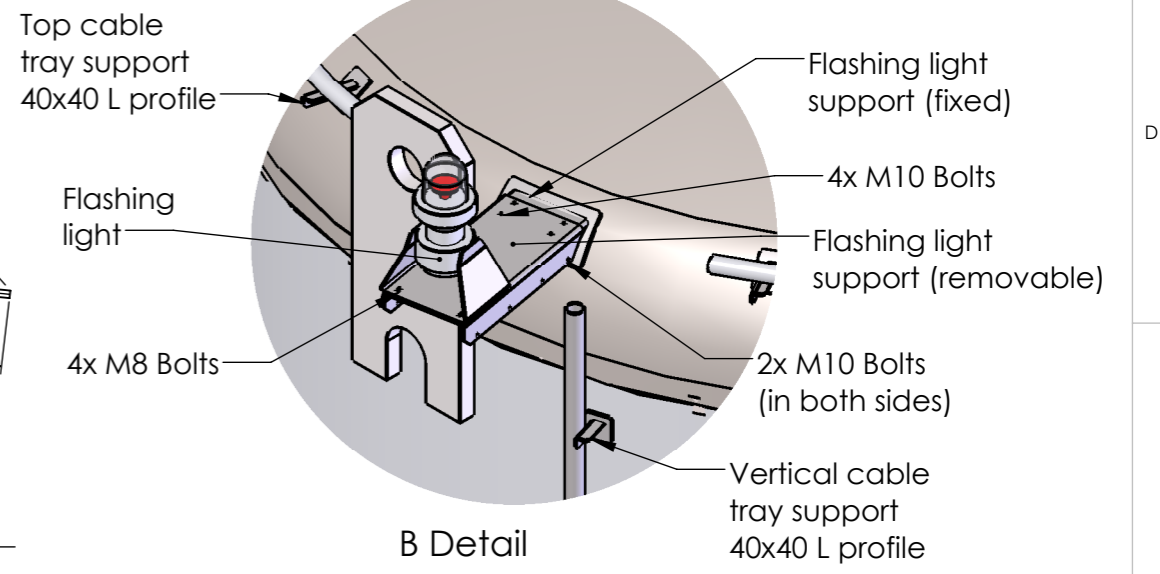
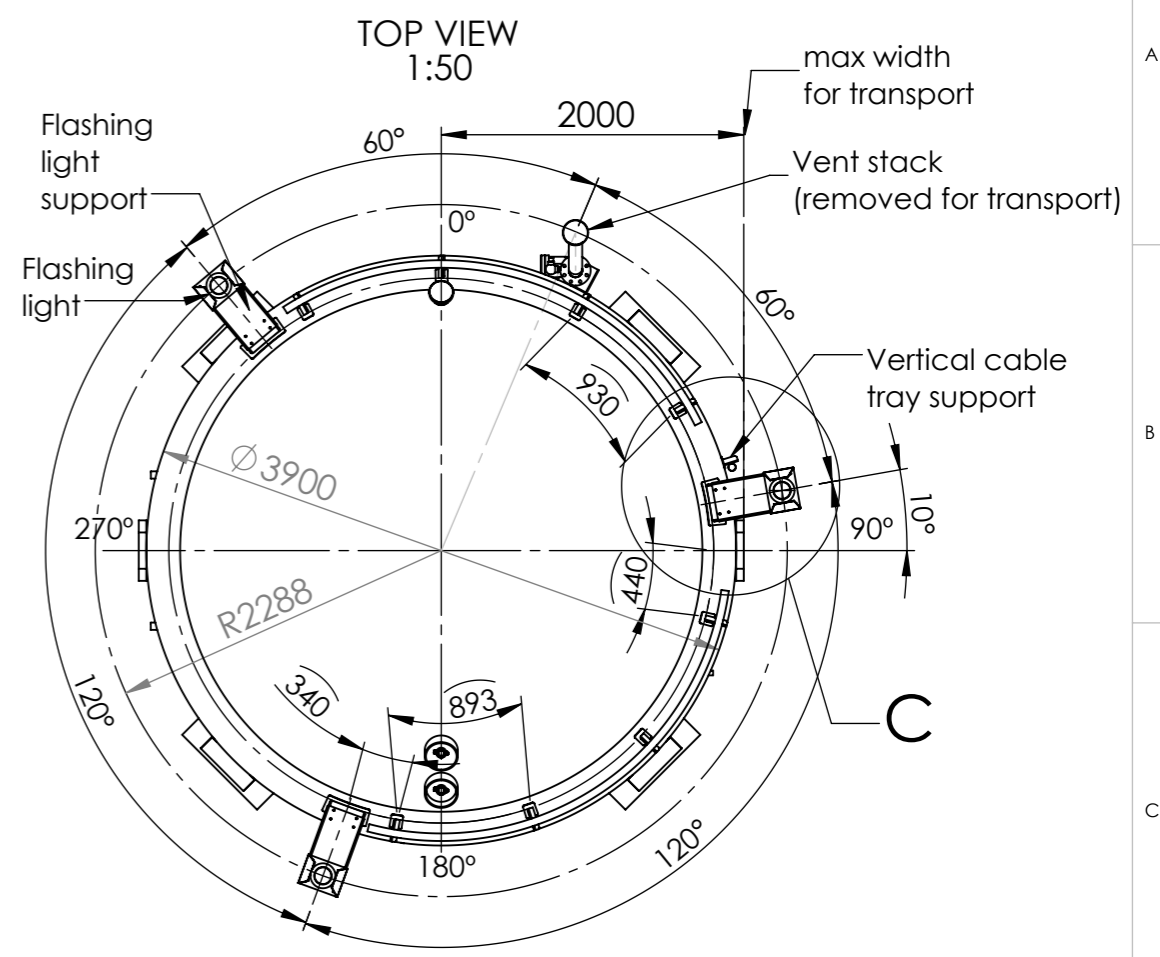
(x4+4) Top cable tray support 40x40 L profile
 Flashing light
 (x3) Flashing light supports
 Vent stack

Pipe Ø53x1,5 Inox
 L=3200mm
 R=1895

(x8) Vertical cable tray support 40x40 L profile

Pipe Ø53x1,5 Inox
 L=7900mm

Pipe Ø53x1,5 Inox
 L=3200mm
 R=1895



(x2) Pipe Ø53x1,5 Inox
 L=3200mm
 R=1895

2	Cable tray and light supports are updated. Cable. pipes are included	06/03/2023	mtp	06/03/2023	adp
Versión	Descripción de la modificación.	Fecha	Nombre	Fecha	Nombre
		Realizado		Aprobado	
TOLERANCIAS DIMENSIONALS SEGUN NORMA ISO 2768 m		La información contenida en este plano es propiedad de Indox Energy systems, S.L. No está permitido realizar copias o divulgar a terceras personas.		Sustituye a: -	
Dibujado:	MTP 22/02/2022	Código:	DG-16855-IK		
Comprobado:	ADP 22/02/2022	Descripción:	FLASHING LIGHTS SYSTEM		
Material: <sin especificar>		Pieza: 2000-DG-16855-IK	EQTU SUPORTS CABLEJAT Predeterminado		A3
Peso: 21740191,2136	Cod.Material: -	Escala: 1:50	Dibujo:		

