



## INDOX ENERGY SYSTEMS

Nº DE FABRICACION CE-16934 -T  
PLAZO DE ENTREGA. Mes de JUNIO de 2023  
“ **UNIDAD DE STOCK. PASA A CLIENTE**”

---

<b>Oferta</b>	230204900
<b>Cliente</b>	GRUP PETROBAGES S.L
<b>Domicilio</b>	Manresa (Barcelona)
<b>NIF</b>	
<b>A la atención de</b>	Clara / Emma Parera
<b>Teléfono</b>	

---



## 1) General:

Tipo	UNA. Cisterna portátil homologada según ADR 2021.
Uso	Para el transporte de GASOLEOS clase 3 UN:1202
Sección transversal	Cilíndrica Recta
Código Diseño	Según ADR.
Reglamentación	<b>ADR 2021, instrucción de transporte T2.</b>
Material	Acero Inoxidable
Rompeolas	N.A.
Capacidad total 4% incluida	<b>3.000 lts</b>
Número de compartimentos	<b>DOS</b>
Capacidad total compartimentos	<b>(1.500/1.500)</b>
Espesor del depósito	Según requisitos de ADR.
Temperatura de diseño	-40 °C ... +50°C.
Presión máxima de servicio	1,00 kg/cm <sup>2</sup>
Presión de prueba	1,5 kg/cm <sup>2</sup>

## 2) Documentación, pruebas y ensayos:

Documentación	Manual de instrucciones de funcionamiento con listado de repuestos Ficha técnica de características para su matriculación Certificado de fabricación Certificado de calibración Instrucción de transporte expedida por una E.C.A. Certificados de garantías de nuestro fabricado y accesorios
Depósito:	Requeridos según ADR.
Pruebas y ensayos:	Requeridos según ADR: Prueba hidráulica, Certificado calibración volumétrica, Verificación primitiva, Certificado de modelo del equipo montado, Certificado de extintores, ...
Entidad de inspección:	Bureau Veritas España.
Calibración:	<b>Volumen total de la cisterna con Válvulas de Fondo cerradas</b>

*Nota: Las calibraciones de las cisternas se realizarán en nuestro laboratorio de calibraciones, con procedimientos propios y mediante la utilización de depósitos calibrados por el Centro Español de Metrología (C.E.M.)*



### 3) Equipamiento de servicio, sistema por Tipo carga superior

---

**UNA/Comp.** Boca de Hombre DN500 según reglamentación ADR

**UNA/Comp.** Válvula de seguridad con presiones y caudal evacuación según requisitos ADR

**UNA/Comp.** Válvula de fondo 3" accionamiento neumático.

**UNA/Comp.** Tubería carga/descarga de 3"

Conjunto colector **manual con válvulas de bola de 3" y salida Brida ciega.**

#### **Otros elementos incluidos:**

**UNO/Comp.** Indicadores rotativos de producto.

**UNO/Comp.** Adhesivos con número de compartimiento y capacidad en litros.

**UNO/Comp.** Indicador óptico EQUIPTANK de válvula de fondo

Armario de descargas, con puerta tipo: **PUERTA TIPO ABATIBLE, tipo capilla.**

**UNA** Luz interior armario descargas.

#### **Observaciones:**



#### 4) Vehículo

Marca	<b>FUSO (Mitsubishi)</b>
Modelo	6S15
Distancia entre ejes	2.500 Mm <b>(2 ejes)</b>
Concesionario	
Persona de contacto	
Teléfono de contacto	
Correo de la Persona	

Protecciones laterales para ciclistas fija de aluminio

Conjunto parachoques trasero, suministrado por la propia marca del vehículo, homologado según reglamento 58, serie 03

Carrozado y legalización del auto bastidor como vehículo portacontenedores.

- Falso bastidor con fijaciones al chasis del auto bastidor y estos mediante sistema de anclajes con si correspondiente diseño y sistema de fijaciones según diseño INDOX para el amarre y fijación desmontable de este conjunto a la cisterna portátil.
- Guardabarros: Individuales de PVC con soportes y faldón de goma en el último
- Extintor 3 kgs en cabina.



**5) Accesorios cisterna.**

- Bandeja superior según requisitos ADR.
- Barandilla plegable de acero inoxidable de 1.000 mm de altura en lateral **derecho** bandeja. Con accionamiento **Manual** desde parte superior de la cisterna.
- Escalera de acceso al domo superior de **aluminio** con peldaños antideslizantes en **en lateral derecho S M (armario capilla)**
- **UNO** Extintores de 9 kg clase 34<sup>a</sup>/144B con armario de PVC
- **UN** Cajón de herramientas de PVC
- **UN** Calzo de plástico de 200 mm de ancho con soporte atornillado al bastidor
- **DOS** Soporte placa numeración producto con placa (2). 30/1202.
- **TRES** adhesivos romboidales de peligro clase 3
- **TRES** adhesivos romboidales de Medio Ambiente.
- **UN** filtro regulador y lubricador para aire.
- Emblema INDOX en la parte trasera superior cisterna.
- Conjunto de estructura envolventes según normas ADR, construido en Acero al carbono con sistema de fijación según diseño INDOX para amarre sobre camión.
- 

**PRIMER** Pulsador de paro de emergencia

**Conjunto de conos de señalización + (4) Conos**

KIT antiderrame completo (obturador, cubo y pala)

**UNO** tomas de tierra de latón



## 6) Equipos de suministro

Equipo de **400 l/m** ubicado en **armario capilla. Con puerta Persiana**

Bomba auto aspirante Modelo Sampi. Medición y Ttes **de 2 ½"**

Contador SAMPI **M7 (equipos 400l/m)** con cabezal **electrónico con ME4000 con UNA VN-38**

Filtro separador de gases y válvula **AIRCHECK**

Sonda de temperatura electrónica

Interruptor en interior cabina para el Paro / Marcha del equipo Contador.

Impresora electrónica ubicada en interior de cabina **(No incluida en la presente oferta)**

**PRIMERA** Devanadera **Medición y Ttes. axial situada en armario capilla**

Manguera de  $\varnothing$  interior **32Mm** de **40** metros

Boquerel Auto matico ZVA.32 + Soporte

### CAUDALES ENTREGADOS:

#### Equipo de 400 l/m

Caudal nominal equipo **400** litros/minuto

Caudal descarga en boquerel de: **32  $\varnothing$**  **180** litros/minuto

## 7) Circuito hidráulico

**Nota:** la toma de fuerza tiene que venir montada en el auto bastidor, con salida para eje estriado compacto con bomba hidráulica

Bomba hidráulica

Depósito de aceite con filtro y tapón

Motor hidráulico accionamiento bomba de gasoil

Motor hidráulico accionamiento enrollador manguera

Manómetro indicador de presión circuito hidráulico

Válvula de seguridad

Distribuidor hidráulico accionamiento bomba tipo pomo

**UN** Distribuidor hidráulico accionamiento enrollador tipo palanca 3 posiciones circuito hidráulico, latiguillos, racores, etc.



## 8) Acabados

---

### Interior propio del aluminio

#### Exterior

- Cuerpo pintado de color ... Blanco RAI 9016
- Bastidor pintado de color **ORIGEN Bastidor**
- Adhesivo reflectante vehículo señal V-23.
- Adhesivo de tara y MMA. Razón social por indicar:

Rotulación. No Incluida



**9) Alcance económico**

**a) Precio de la unidad**

En todo lo no previsto en estas condiciones particulares, se está de acuerdo a lo dispuesto en las condiciones generales especificadas en el reverso, las cuales son leídas y aceptadas por el **comprador**. El precio del equipo entregado en condiciones EXWORKS (Según Incoterm 2020):

Precio Conjunto de Cisterna + Auto Bastidor. 82.600,00€ (IVA No incluido)  
Auto Bastidor Fuso 6S15

**Nota:** El porcentaje del IVA será el vigente que corresponda en la fecha de la factura

**b) Forma de pago**

La forma de pago propuesta por INDOX ENERGY SYSTEMS, SL es TRANSFERENCIA BANCARIA en base a los siguientes hitos:

- 30% a la firma del pedido, para puesta en vigor e inicio del plazo de entrega asumido.
- 70% al terminar la unidad en nuestras instalaciones previa comunicación por escrito

Numero de cuenta: BANCO SANTANDER SCH  
CCC 0049 1878 92 2010327747  
IBAN ES65 0049 1878 92 2010327747

**Nota:** No será entregada la unidad ni su documentación si haber formalizado el pago

**c) Plazos de entrega**

El plazo de entrega de la Cisterna es de **55 días + 10 de Documentación**. Este plazo debe ser confirmado en el momento de la formalización de la orden. Agosto y Diciembre no se consideran laborales. En cualquier caso, quedamos a su disposición para contrastar necesidades y posibles equipos que tengamos en línea de fabricación.

**Nota:** El transporte de la unidad va a cargo del cliente (no incluido en la oferta: ExWorks Incoterms 2020, Fonolleres, Spain)

**d) Validez de la oferta**

Esta oferta tiene una validez de 20 días desde la fecha de su emisión (fecha del documento)

**e) Garantía.**

Esta oferta tiene un período de garantía de 12 meses (más información en la sección de condiciones de garantía).

Firma:

Firma cliente:

**Antonio Serrano Padilla**  
Director Comercial  
INDOX ENERGY SYSTEMS,S.L

**En Anglesola a 23 Febrero de 2023**



## CONDICIONES DE GARANTÍA

### 1-Periodo de garantía:

- 1.1.- El periodo de garantía de los equipos INDOX ENERGY SYSTEMS, de aquí en adelante denominada INDOX, es de doce (12) meses a partir de la fecha que figura en nuestro albarán de entrega al primer comprador. Salvo condiciones pactadas por escrito en el cuerpo del contrato.
- 1.2.- Las intervenciones en garantía no tiene en ningún caso el efecto de prórroga del periodo de garantía acordado

### 2.- Alcance de la garantía:

- 2.1.- La presente garantía ampara únicamente los equipos fabricados por INDOX, cubriendo mano de obra y materiales de calderería. Aquellos equipos que procedan de proveedores externos a INDOX quedan excluidos, los cuales estarán sujetos a los criterios de garantía y condiciones del fabricante de dicho material (por ejemplo: ejes, bombas, válvulas, etc.). Cualquier envío de material que deba efectuarse en garantía, se realizará en las condiciones FCA según INCOTERMS 2010.
- 2.2.- La garantía de las partes no fabricadas por INDOX aplica exclusivamente a las piezas que hayan sido reconocidas como defectuosas por el servicio técnico del propio proveedor, después de tener en cuenta todas las circunstancias que concurran en la avería. La aplicación de la garantía consistirá en la entrega de piezas nuevas para sustitución de las defectuosas o bien la reparación de estas, a juicio del servicio técnico del propio proveedor. Quedan excluidos del alcance de la garantía los costes de sustitución y/o reparación que se deriven. Para ser aceptada la garantía, el cliente se compromete a devolver a su cargo el material averiado o defectuoso, en un plazo inferior a 10 días de la recepción de la nueva pieza, para su posterior análisis con el proveedor, en caso contrario dicho material le será facturado.
- 2.3.- La presente garantía ampara únicamente al primer propietario de la unidad y no podrá ser transferida sin el consentimiento escrito de INDOX.

### 3.- Exclusiones:

- 3.1.- INDOX no asume responsabilidad alguna por los daños y perjuicios que puedan derivarse de los defectos de pieza o de construcción de los equipos, aun en los casos que se produjera algún accidente, limitándose únicamente a la aplicación expresada de las condiciones de garantía. En ningún caso se tendrán en cuenta ni se aceptarán cargos ni responsabilidad por daños directos o indirectos a terceros, pérdidas consecuenciales, lucro cesante ni interrupción de la actividad laboral, así como en los casos considerados como fuerza mayor.
- 3.2.- No son sujetos de esta garantía las intervenciones como consecuencia de desgastes por el uso, revisiones y verificaciones generales, reglajes, accidentes, vuelcos, vaporización de la cisterna e inertizados, desplazamientos del personal, traslados a taller, remolcaje ni las consecuencias de la inmovilización del vehículo.
- 3.3.- En caso de que la reparación deba efectuarse fuera de nuestros talleres, los gastos de desplazamiento de nuestro personal, alojamiento y dietas correrán a cargo del cliente.
- 3.4.- Queda excluido del alcance de la garantía cualquier daño producido por falta de limpieza, tanto interna como externa, así como aquel que se derive por el mal uso o un uso negligente de los equipos en condiciones distintas de las especificadas durante la venta.
- 3.5.- Durante el periodo de garantía, el cliente tiene la obligación de realizar a su coste, las operaciones de mantenimiento detalladas en los manuales de cada equipo, en un taller autorizado o servicio oficial de la zona reconocido previamente INDOX se reserva el derecho de declinar la garantía del equipo ante la detección de una falta de mantenimiento de este y de las partes que lo componen.

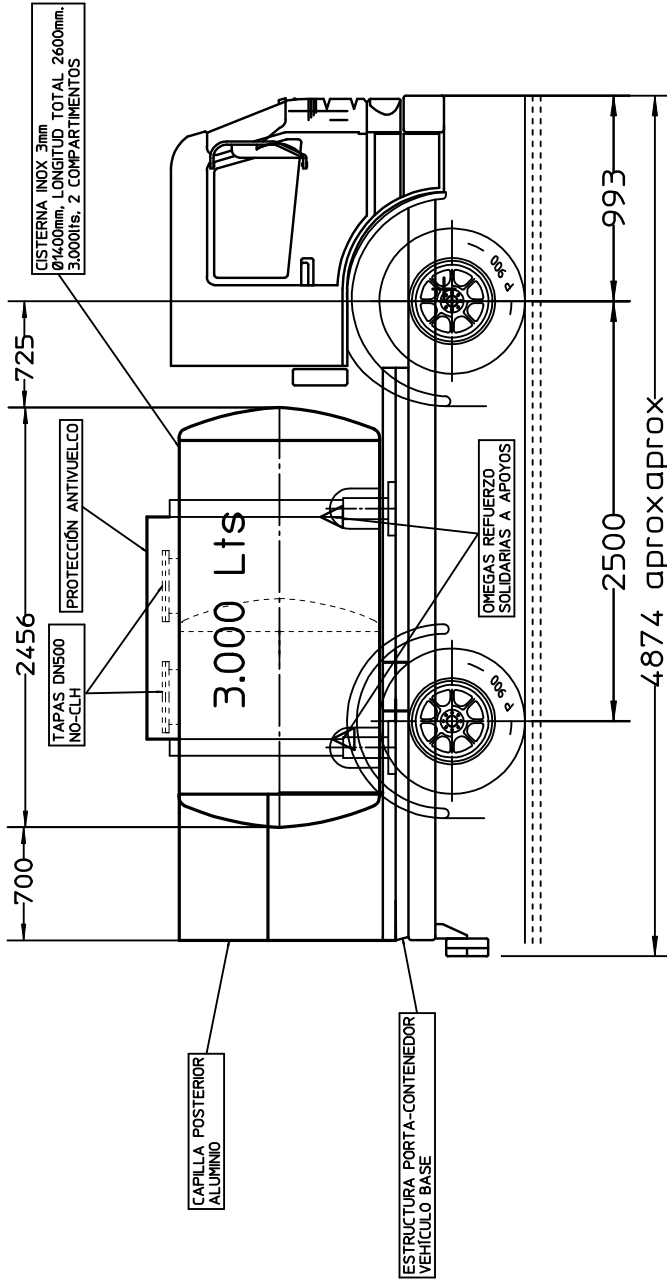
### 4.- Cese de garantía:

La garantía se considerará extinguida y sin efecto de forma automática y en su totalidad cuando:

- El comprador-usuario no haya hecho efectivos los pagos en los plazos establecidos en su orden de compra o contrato compraventa.
- El comprador-usuario utilice el equipo para un servicio distinto al provisto por el mismo.
- El comprador-usuario no siga las instrucciones de utilización, limpieza, engrase y mantenimiento especificados para cada equipo, es decir, que haga un uso inadecuado del mismo.
- El comprador-usuario efectúe actuaciones sobre el equipo o modificaciones sin autorización expresa de INDOX.
- El comprador-usuario no devuelva el material defectuoso o averiado a INDOX.

### 5.-Solicitud y trámite de la garantía:

- 5.1.- Todo defecto que implica la ejecución de la garantía debe ponerse en conocimiento de INDOX.
- 5.2.- Para poder solicitar cualquier intervención en garantía, el equipo deberá ser atendido necesariamente bien en la fábrica de INDOX bien por un técnico de su servicio de asistencia técnica o bien por un taller autorizado o servicio oficial de la zona reconocido. La solicitud la efectuará el cliente siempre por escrito (fax, e-mail, correo), enviando el formulario de petición de garantía, debidamente complementado, en el que se adjuntaran fotografías e informes si los hubiera. Solo en casos de urgencia se podrá efectuar vía telefónica, debiéndose ratificar posteriormente por uno de los medios anteriormente indicados en un plazo de 24 horas.



LA OFICINA TECNICA DE INDOX ENERGY SYSTEMS, S.L. SE RESERVA EL DERECHO DE MODIFICAR LA POSICION O DISEÑO DE LOS ACCESORIOS MONTADOS EN EL VEHICULO SIN PREVIO AVISO. MEDIDAS APROXIMADAS. DATOS GENERICOS. PLANO APTO UNICAMENTE PARA USO COMERCIAL.



TARRESA

CONFORME SR. CLIENTE:

LA INFORMACIÓN CONTENIDA EN ESTE PLANO ES DE LA PROPIEDAD DE: INDOX ENERGY SYSTEMS, S.L. NO ESTA PERMITIDO REALIZAR COPIAS O DIVULGAR A NINGUNA TERCERA PARTE SIN EL PERMISO ESCRITO DE: INDOX ENERGY SYSTEMS, S.L. Fdo:

Descripción de la modificación		Fecha	Nombre	Fecha	Nombre
		Ejecutado		Aprobado	
TOLERANCIAS DIMENSIONALS SEGONS NORMA DIN 7168					
Nº fabricación	CE-XXXXX -T	Fecha	Nº piezas	Material	
Dibujado	ADP	27/02/2023		ALUMINIO	
Comprobado					
ESCALA	TRIION: --- -- -- -- --				XXXXCONJ-1 - 2
1:50	MITSUBHI FUSO 6S15 WB:2600mm				Sustituye a: ---
	CIS.3000Lts(1,5/1,5) EQ.400+AXIAL				Sustituido por: ---
	CAPILLA				
	SITUACION 3m3 FUSO				



ANGLESOLA

0800

V (1)	Elemento cisterna	Mat. (2)	Acabado mat.			Color	Espesor imprimación					Espesor acabado					V (1)		
			pm	pu	pi		1	2	3	4	5	m	1	2	3	4		5	m
			(3)	(4)	(5)		(6)	(6)	(6)	(6)	(6)	(7)	(6)	(6)	(6)	(6)		(6)	(7)
	Cuerpo	AL			X	BLANCO RAL 9016													
	Fondos	AL			X	BLANCO RAL 9016													
	Cuerpo	AL																	
	Fondos	AL																	
	Bandeja	AL			X	BLANCO RAL 9016													
	Falso Bastidor	FE			X	BLANCO RAL 9016													
	Bastidor Patas																		
	Apoyos Suspensión	FE			X	ORIGEN BASTIDOR													
	Bastidor Suspensión	FE			X	ORIGEN BASTIDOR													
	Chasis Camión	FE			X	ORIGEN BASTIDOR													
	Tuberías	FE			X	ORIGEN BASTIDOR													
	Armario descargas	FE			X	ORIGEN BASTIDOR													
	Armario devanadera	FE			X	ORIGEN BASTIDOR													
	Armario herramientas	FE	X																
	Patas de apoyo																		
	Parachoques	FE			X	ORIGEN BASTIDOR													
	Guardabarros	FE			X	ORIGEN BASTIDOR	Observaciones. Cliente.: <b>PETROBAGES S.L</b>  * CUERPO BLANCO RAL 9016 * BASTIDOR. Color origen bastidor FUSO * BANDEJA CON PINTURA ANTIDESLIZANTE.												
	Portamangueras																		
	Calzo	PVC	X																
	Escalera	AL			X	BLANCO RAL 9016													
	Ruedas ( bujes )	FE			X	ORIGEN BASTIDOR													
	Rotulación																		
Verificado por.		Fecha.		Procedimiento de pintura			Nº Fabricación		CE-16934-T			27/03/2023							
Resultado		PP.IN.01 PP.IN.02					Proyectista OT.		Antonio Serrano										
							Comprobado OT.												
							<b>HOJA DE PINTURA</b>					Doc. ref.							

(1) Verificado. (2) Al,Fe, Inx, Pol, Pvc

(3) Propio material (4) pulido

(5) pintado (6) Toma espesores (7) Espesor medio.