

[Handwritten signature]

29-05-2023



INDOX ENERGY SYSTEMS

Nº FABRICACIÓN CE-16935-T

PLAZO DE ENTREGA 01 OCTUBRE 2023

“UNIDAD DE STOCK, PASA A CLIENTE”

| | |
|-------------------------|------------------------------------|
| Oferta | 230201401.A |
| Cliente | MOVVO DISTRIBUCCION DE ENERGIA S.L |
| Domicilio | MOLIST DE REI (BARCELONA) |
| NIF | |
| A la atención de | Oriol Ferrer |
| Teléfono | |

1) General:

| | |
|--------------------------------|---|
| Tipo | UNA. Cisterna portátil homologada según ADR 2021. |
| Uso | Para el transporte de GASOLEOS clase 3 UN:1202 |
| Sección transversal | Cilíndrica Recta |
| Código Diseño | Según ADR. |
| Reglamentación | ADR 2021, instrucción de transporte T2. |
| Material | Acero Inoxidable |
| Rompeolas | N.A. |
| Capacidad total 4% incluida | 3.000 lts |
| Número de compartimentos | DOS |
| Capacidad total compartimentos | (1.500/1.500) |
| Espesor del depósito | Según requisitos de ADR. |
| Temperatura de diseño | -40 °C ... +50°C. |
| Presión máxima de servicio | 1,00 kg/cm ² |
| Presión de prueba | 1,5 kg/cm ² |

2) Documentación, pruebas y ensayos:

| | |
|------------------------|--|
| Documentación | Manual de instrucciones de funcionamiento con listado de repuestos Ficha técnica de características para su matriculación Certificado de fabricación Certificado de calibración Instrucción de transporte expedida por una E.C.A. Certificados de garantías de nuestro fabricado y accesorios |
| Depósito: | Requeridos según ADR. |
| Pruebas y ensayos: | Requeridos según ADR: Prueba hidráulica, Certificado calibración volumétrica, Verificación primitiva, Certificado de modelo del equipo montado, Certificado de extintores, ... |
| Entidad de inspección: | Bureau Veritas España. |
| Calibración: | Volumen total de la cisterna con Válvulas de Fondo cerradas |

Nota: Las calibraciones de las cisternas se realizarán en nuestro laboratorio de calibraciones, con procedimientos propios y mediante la utilización de depósitos calibrados por el Centro Español de Metrología (C.E.M.)

3) Equipamiento de servicio, sistema por Tipo carga superior

UNA/Comp. Boca de Hombre DN500 según reglamentación ADR

UNA/Comp. Válvula de seguridad con presiones y caudal evacuación según requisitos ADR

UNA/Comp. Válvula de fondo 3" accionamiento neumático.

UNA/Comp. Tubería carga/descarga de 3"

Conjunto colector manual con válvulas de bola de 3" y salida Brida ciega.

Otros elementos incluidos:

UNO/Comp. Indicadores rotativos de producto.

UNO/Comp. Adhesivos con número de compartimiento y capacidad en litros.

UNO/Comp. Indicador óptico EQUIPTANK de válvula de fondo

Armario de descargas, con puerta tipo: PERSIANA ENROLLABLE ALUMINIO, tipo capilla.

UNA Luz interior armario descargas.

Observaciones:

4) Vehículo

Marca **FUSO (Mitsubishi)**

Modelo 6S15

Distancia entre ejes 2.500 Mm **(2 ejes)**

Concesionario

Persona de contacto

Teléfono de contacto

Correo de la Persona

Protecciones laterales para ciclistas fija de aluminio

Conjunto parachoques trasero, suministrado por la propia marca del vehículo, homologado según reglamento 58, serie 03

Carrozado y legalización del auto bastidor como vehículo portacontenedores.

- Falso bastidor con fijaciones al chasis del auto bastidor y estos mediante sistema de anclajes con si correspondiente diseño y sistema de fijaciones según diseño INDOX para el amarre y fijación desmontable de este conjunto a la cisterna portátil.
- Guardabarros: Individuales de PVC con soportes y faldón de goma en el último
- Extintor 3 kgs en cabina.

5) Accesorios cisterna.

- Bandeja superior según requisitos ADR.
- Barandilla plegable de acero inoxidable de 1.000 mm de altura en lateral **derecho** bandeja. Con accionamiento **Manual** desde parte superior de la cisterna.
- Escalera de acceso al domo superior de **aluminio** con peldaños antideslizantes en **en lateral derecho S M (armario capilla)**
- **UNO** Extintores de 9 kg clase 34ª/144B con armario de PVC
- **UN** Cajón de herramientas de PVC
- **UN** Calzo de plástico de 200 mm de ancho con soporte atornillado al bastidor
- **DOS** Soporte placa numeración producto con placa (2). 30/1202.
- **TRES** adhesivos romboidales de peligro clase 3
- **TRES** adhesivos romboidales de Medio Ambiente.
- **UN** filtro regulador y lubricador para aire.
- Emblema INDOX en la parte trasera superior cisterna.
- Conjunto de estructura envolventes según normas ADR, construido en Acero al carbono con sistema de fijación según diseño INDOX para amarre sobre camión.
-

PRIMER Pulsador de paro de emergencia

Conjunto de conos de señalización + (4) Conos

KIT antiderrame completo (obturador, cubo y pala)

UNO tomas de tierra de latón

6) Equipos de suministro

Equipo de **400 l/m** ubicado en **armario capilla. Con puerta Persiana**

Bomba auto aspirante Modelo Sampi. Medición y Ttes de 2 ½"

Contador SAMPI M7 (equipos 400l/m) con cabezal electrónico con ME4000 con UNA VN-38

Filtro separador de gases y válvula AIRCHECK

Sonda de temperatura electrónica

Interruptor en interior cabina para el Paro / Marcha del equipo Contador.

Impresora electrónica ubicada en interior de cabina *(No incluida en la presente oferta)*

PRIMERA Devanadera **Medición y Ttes. axial** situada en armario capilla

Manguera de Ø interior 32Mm de 60 metros

Boquerel Auto matico ZVA.32 + Soporte

CAUDALES ENTREGADOS:

Equipo de 400 l/m

Caudal nominal equipo 400 litros/minuto

Caudal descarga en boquerel de: 32 Ø 180 litros/minuto

7) Circuito hidráulico

Nota: la toma de fuerza tiene que venir montada en el auto bastidor, con salida para eje estriado compacto con bomba hidráulica

Bomba hidráulica

Depósito de aceite con filtro y tapón

Motor hidráulico accionamiento bomba de gasoil

Motor hidráulico accionamiento enrollador manguera

Manómetro indicador de presión circuito hidráulico

Válvula de seguridad

Distribuidor hidráulico accionamiento bomba tipo pomo

UN Distribuidor hidráulico accionamiento enrollador tipo palanca 3 posiciones circuito hidráulico, latiguillos, racores, etc.

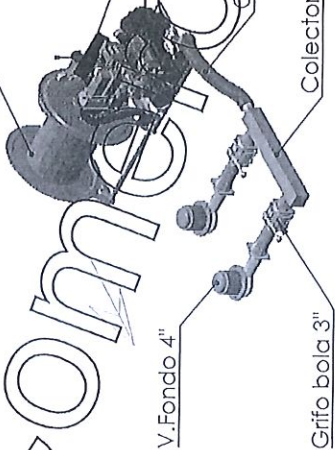
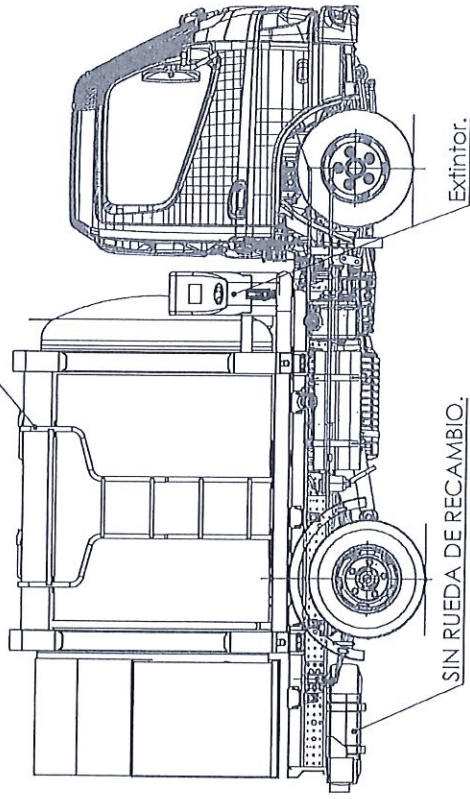
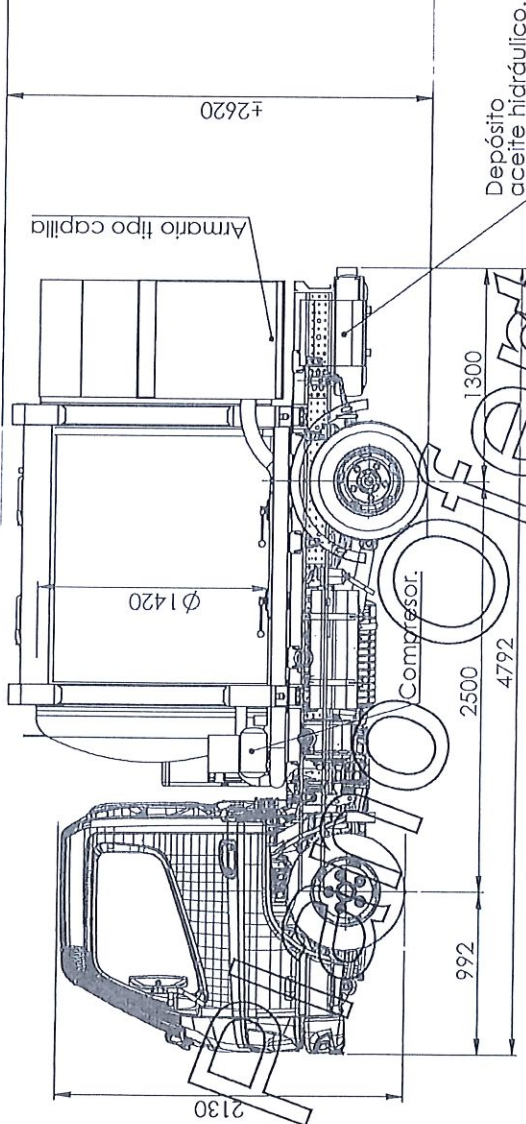
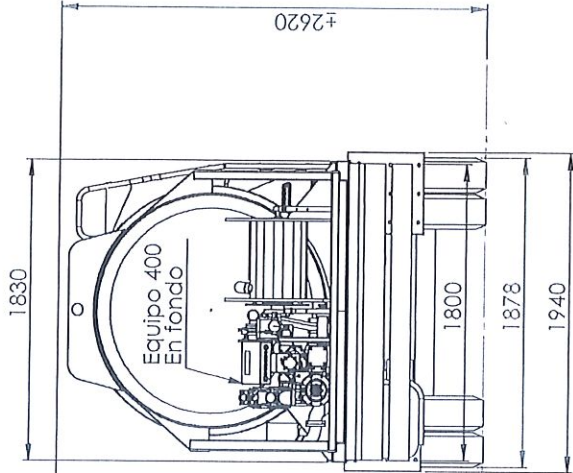
8) Acabados

Interior propio del aluminio

Exterior

- Cuerpo pintado de color ... Blanco RAI 9016
- Bastidor pintado de color **ORIGEN Bastidor**
- Adhesivo reflectante vehículo señal V-23.
- Adhesivo de tara y MMA. Razón social por indicar:

Rotulación. No Incluida en esta Oferta.



Comercial

conexión flexible 2 1/2"

Colector en lateral izquierdo

| Versión | Descripción de la modificación. | Realizado | Fecha | Nombre | Fecha | Asígn. Nombre |
|--|---------------------------------|---|-----------------|--------|-------|---------------|
| TOLERANCIAS DIMENSIONALS SEGUN NORMA ISO 2768 m | | | | | | |
| Nombre | Fecha | La información contenida en este plano es propiedad de S. P. Pérez S. P. G. No se permite reproducir copias o divulgar a terceros. Permite. | | | | |
| Nombre: S. Pérez | Fecha: 10/05/2023 | Código: | Sustituye a: | | | |
| Comprobado: S. P. G. | Fecha: 10/05/2023 | Descripción: | Sustituido por: | | | |
| CONJUNTO CISTERNA PORTATIL Máx. 3 m3 | | | | | | |
| Normativa ADR -Instrucción de transporte T2- | | | | | | |
| Materia: AISI 304 | Peso: CE_16934_T | Config: Default | A3 | | | |
| Cod. Material: INOX-304 | Escala: 1:30 | Objeto: CE_16934_T | 08.00 | | | |



SIN RUEDA DE RECAMBIO.

Armario herramientas en voladizo derecho.

Escalera acceso superior con pasarela integrada, sin barandilla

| V | Elemento cisterna | Mat. | Acabado mat. | | | Color | Espesor imprimación | | | | | | Espesor acabado | | | | | V |
|-----|----------------------|--------|--------------------------|-----|-----|--------------------|---------------------|-----|-----|-----|------|------|-----------------|------|------|------|------|---|
| | | | pm | pu | pi | | 1 | 2 | 3 | 4 | 5 | m | 1 | 2 | 3 | 4 | 5 | |
| (1) | | (2) | (3) | (4) | (5) | | (6) | (7) | (8) | (9) | (10) | (11) | (12) | (13) | (14) | (15) | (16) | |
| | Cuerpo | Inox | | | X | BLANCO RAL 9016 | | | | | | | | | | | | |
| | Fondos | Inox | | | X | BLANCO RAL 9016 | | | | | | | | | | | | |
| | Cuerpo | | | | | | | | | | | | | | | | | |
| | Fondos | | | | | | | | | | | | | | | | | |
| | Bandeja | Inox | | | X | BLANCO RAL 9016 | | | | | | | | | | | | |
| | Falso Bastidor | FE | | | X | ORIGEN BASTIDOR | | | | | | | | | | | | |
| | Bastidor Patas | | | | | | | | | | | | | | | | | |
| | Apoyos Suspensión | | | | | | | | | | | | | | | | | |
| | Bastidor Suspensión | | | | | | | | | | | | | | | | | |
| | Chasis Camión | FE | | | X | ORIGEN BASTIDOR | | | | | | | | | | | | |
| | Tuberías | AL | | | X | ORIGEN BASTIDOR | | | | | | | | | | | | |
| | Armario descargas | AL | | | X | ORIGEN BASTIDOR | | | | | | | | | | | | |
| | Armario Capilla | AL | | | X | ORIGEN BASTIDOR | | | | | | | | | | | | |
| | Armario herramientas | PVC | X | | | | | | | | | | | | | | | |
| | Patatas de apoyo | | | | | | | | | | | | | | | | | |
| | Parachoques | FE | | | X | ORIGEN BASTIDOR | | | | | | | | | | | | |
| | Guardabarros | PVC | X | | | | | | | | | | | | | | | |
| | Portamangueras | | | | | | | | | | | | | | | | | |
| | Calzo | PVC | X | | | | | | | | | | | | | | | |
| | Escalera | AL | | | X | BLANCO RAL 9016 | | | | | | | | | | | | |
| | Ruedas (bujes) | FE | | | X | ORIGEN BASTIDOR | | | | | | | | | | | | |
| | Rotulación | | | | | No Incluida | | | | | | | | | | | | |
| | Verificado por. | Fecha. | Procedimiento de pintura | | | | | | | | | | | | | | | |
| | Resultado | | PP.IN.01 | | | | | | | | | | | | | | | |
| | | | PP.IN.02 | | | | | | | | | | | | | | | |
| | | | | | | | | | | | | | | | | | | |

Observaciones. Cliente: **MOVVO**
 * CUERPO BLANCO RAL 9016
 * BASTIDOR. Color ORIGEN BASTIDOR
 * BANDEJA CON PINTURA ANTIDESLIZANTE.
 * BANDA REFLECTANTE NORMATIVA V-23
 * Adhesivo de tara y MMA. Razón social por indicar

| | | |
|------------------------|-------------------|------------|
| Nº Fabricación | CE-16935-T | 29/05/2023 |
| Proyectista OT. | Antonio Serrano | |
| Comprobado OT. | | |
| HOJA DE PINTURA | | |
| Doc. ref. | | |

(1) Verificado. (2) Al, Fe, Inx, Pol, Pvc (3) Propio material (4) pulido (5) pintado (6) Toma espesores (7) Espesor medio.