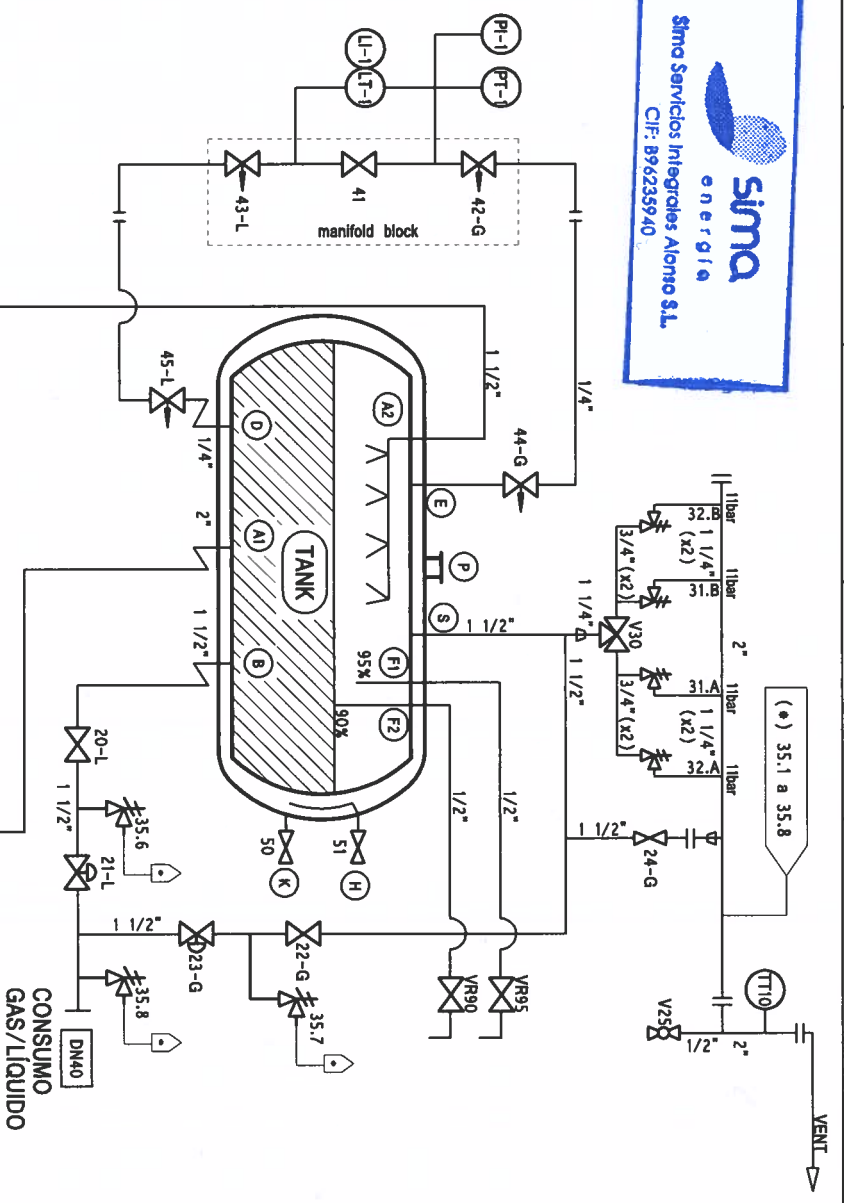




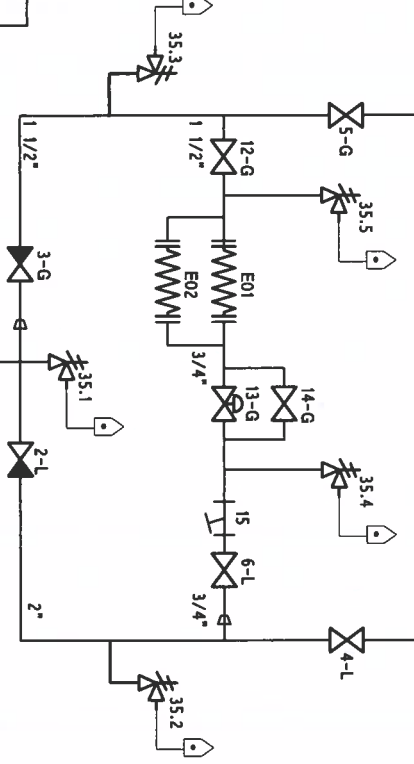
9 8 7 6 5 4 3 2 1

(*) Todas las válvulas de seguridad conectadas al viento
 Todas las bridas según EN-1092-1 Type-01/A (PN40)



| | |
|-------------------------------------|------------------------------|
| <input checked="" type="checkbox"/> | VÁLVULA DE SEGURIDAD |
| <input checked="" type="checkbox"/> | VÁLVULA ANTIRETORNO |
| <input checked="" type="checkbox"/> | VÁLVULA DE AGUA |
| <input checked="" type="checkbox"/> | VÁLVULA DE BOLA |
| <input checked="" type="checkbox"/> | VÁLVULA DE GLOBO NEUMÁTICA |
| <input checked="" type="checkbox"/> | VÁLVULA DE GLOBO + RETENCIÓN |
| <input checked="" type="checkbox"/> | VÁLVULA DE GLOBO MANUAL |

CONEXIÓN DE LLENADO



LISTA DE CONEXIONES

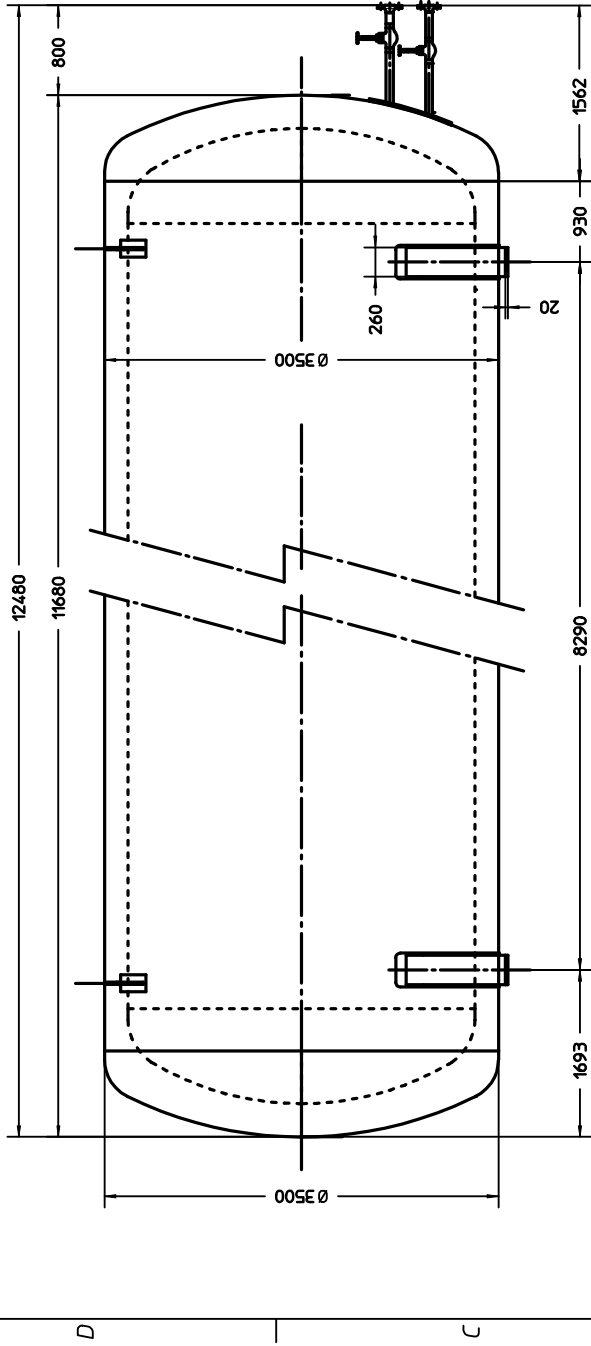
- A1 - Línea de llenado interior (Liq.)
- A2 - Línea de consumo (Liq./Gas)
- B - Línea de consumo (Liq./Gas)
- D - Conexión de nivel (Liq.)
- E - Conexión de nivel (Gas)
- F1 - Llenado máximo (Gas)
- F2 - Llenado máximo (90%)
- H - Conexión aspiración de vacío
- K - Conexión medidor de vacío
- S - Sistema de seguridad y viento

| TAG | MEJIDA | DESCRIPCIÓN |
|--------------|-------------|--|
| 2-L | DN-50 | VÁLVULA DE LLENADO INTERIOR (con retención) |
| 3-G | DN-40 | VÁLVULA DE LLENADO SUPERIOR (con retención) |
| 4-L | DN-50 | VÁLVULA DE LLENADO INTERIOR |
| 5-G | DN-40 | VÁLVULA DE LLENADO SUPERIOR |
| 6-L | DN-20 | VÁLVULA CIERRE LÍNEA PPR (LIQ.) |
| 12-G | DN-40 | VÁLVULA CIERRE LÍNEA PPR (GAS) |
| 13-G | DN-20 | VÁLVULA REGULACIÓN LÍNEA PPR (neumática) |
| 14-G | DN-20 | VÁLVULA BY-PASS REGULACIÓN PPR |
| 15 | DN-20 | FILTRO "Y" LÍNEA PPR |
| 20-L | DN-40 | VÁLVULA LÍNEA CONSUMO LIQ. |
| 21-L | DN-40 | VÁLVULA LÍNEA CONSUMO LIQ. (neumática) |
| 22-G | DN-40 | VÁLVULA LÍNEA CONSUMO GAS |
| 23-G | DN-40 | VÁLVULA LÍNEA CONSUMO GAS (neumática) |
| 24-G | DN-25 | VÁLVULA LÍNEA CONSUMO GAS (neumática) |
| V25 | DN-15 | VÁLVULA PURGA VIENTO (de bola) |
| V30 | 1 1/4"-3/4" | VÁLVULA 3 VÍAS SISTEMA SEGURIDAD (directo) |
| VR90 | DN-15 | VÁLVULA LLENADO MÁXIMO (90%) |
| VR95 | DN-15 | VÁLVULA LLENADO MÁXIMO (95%) |
| 31.A/31.B | 3/4"-1 1/4" | VÁLVULA DE SEGURIDAD 11bar |
| 32.A/32.B | 3/4"-1 1/4" | VÁLVULA DE SEGURIDAD 11bar |
| 35.1 & 35.8 | 1/4" | VÁLVULA DE SEGURIDAD 18bar |
| 44-G | 1/4" | VÁLVULA CONEXIÓN NIVEL (F1) |
| 45-G | 1/4" | VÁLVULA CONEXIÓN NIVEL (F2) |
| 41/42-G/43-L | 1/4" | VÁLVULAS NIVEL BY-PASS/GAS/LIQ. (manifold block) |
| LI-1 | 1/4" | TRANSMISOR DE NIVEL |
| LI-2 | 1/4" | INDICADOR DE NIVEL |
| PI-1 | 1/4" | TRANSMISOR DE PRESIÓN |
| PI-2 | 1/4" | INDICADOR DE PRESIÓN |
| TTI0 | 1/2" | TRANSMISOR DE TEMPERATURA |
| E01 | *** | VAPORIZADOR AMBIENTAL 15000 (PBU) |
| E02 | *** | VAPORIZADOR AMBIENTAL 20000 (PBU) |
| 50 | 1/4" | VÁLVULA MEDIDOR DE VACÍO |
| 51 | RF-40 | CONEXIÓN BOMBA DE VACÍO |
| (P) | 4" | SISTEMA RUPURA DE VACÍO + LLENADO PERILTA |

| | |
|-----------------------|-----------------------|
| DEPÓSITOS CRIOGÉNICOS | MODELO DCH-308-079-11 |
| ESQUENA | 16979DIAG-3 |
| Comprobado | 23/05/2023 |
| MTP | ADP |
| 16979DIAG-3 | 900 |

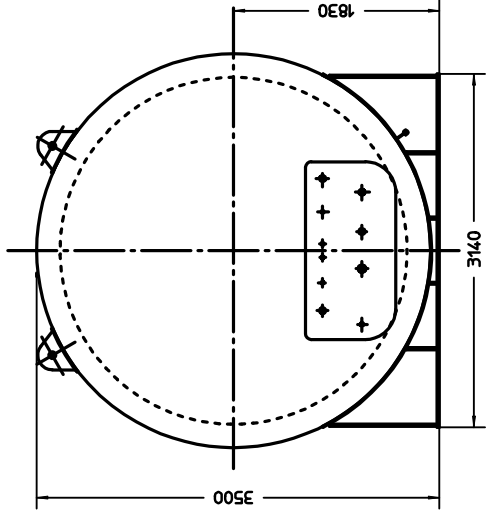
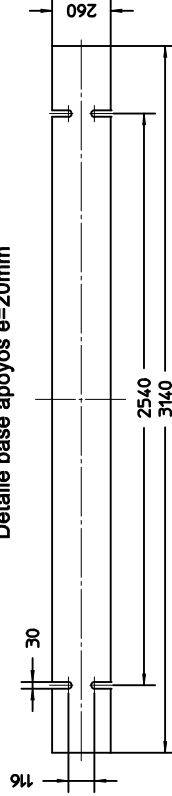


P&ID



COTAS APROXIMADAS, PUEDEN VARIAR SEGÚN MONTAJE

Detalle base apoyos e=20mm



DCH-308-79

| DATOS DE DISEÑO | DEP. INT. | DEP. EXT. |
|--------------------------------|---------------------|-----------|
| CODIGO DISEÑO | EN 13458 | --- |
| FLUIDO CONTENIDO | GNL-LIN-LOX-LAR | VACIO |
| PESO ESPECIF. FLUIDO | 0,450 | --- |
| PRESION DE DISEÑO | 12,00 bar | VACIO |
| PRES. MAX. SERVICIO | 11,00 bar | VACIO |
| PRESION P. HIDRAULICA (S/COD.) | 17,16 bar | --- |
| PRESION REFORZAMIENTO (S/COD.) | 18,00 bar | --- |
| TEMP. DE SERVICIO | -196°C | AMBIENTE |
| TEMPERATURA DE DISEÑO | +50°C a -196 °C | AMBIENTE |
| PINTURA | NO | SI |
| AISLAMIENTO TERMICO | VACIO+PERLITA | --- |
| RADIOGRAFIADO | S.Cod.100%+100%+25% | NO |
| CAPACIDAD TOTAL | 79,217 lbs. | --- |
| PESO DE G.N.L. | 33,865 kgs. | |
| PESO TOTAL TERMINADO, VACIO | 24,032 kgs. | |

| | | | | |
|----|-----------------------|-------------|------|---------|
| 2 | PERLITA EXPANDIDA | 50-60 Kg/m3 | C-5 | 28,2 m3 |
| 1 | PLACA CARACTERISTICAS | STANDARD | INOX | 1 |
| N° | NOMBRE | DIMENSIONES | | CANT. |

| MATERIALES | DEP. INT. | DEP. EXT. |
|------------|-----------|-----------|
| FONDOS | 1.4301 | S-275JR |
| VIOLAS | 1.4301 | S-275JR |
| TUBOS | 1.4301 | S-275JR |
| SOPORTES | 1.4301 | S-275JR |
| ACCESORIOS | 1.4301 | S-275JR |

| | | | | |
|---|------------|---------------|---------------|-------|
| Medidas revisadas / longitud total actualizada | | 01/26/05/2023 | 08/26/05/2023 | adp |
| Descripción de la modificación | | Fecha | Nombre | Fecha |
| Ejecutado | | Aprobado | | |
| TOLERANCIAS DIMENSIONALES SEGUN NORMA UNE EN 22768 / ISO 2768 | | | | |
| N° FABRICACIÓN | Fecha | | | |
| Dibujado | 23/09/2021 | | | |
| Comprobado | 23/09/2021 | | | |



| | | |
|-------------------------|------------------------|------------------|
| ESCALA | DEPÓSITOS CRIOGÉNICOS | DCH3080791CONJ-1 |
| | MODELO DCH-308-79-11-E | |
| CONJUNTO GENERAL | | Nº |
| | | 800 |