



CE-16983/84/85/86/87-T

INDOX ENERGY SYSTEMS

PLAZO ENTREGA 60 DIAS A LA RECEPCIÓN DEL BASTIDOR

Oferta	2303002204 – Mounted Fuel tank 19,5 m ³
Cliente	SC EUROSPEED SRL
Direccion	Str. Humorului, Scheia
Attention a	Mr. IONUT PAVAL



1. General:

Tipo	Cisterna distribución de carburantes
Uso	Para transporte ADR Clase 3
Sección transversal	Elíptica ovalada
Código de diseño	EN-13094.
Reglamentación	ADR 2017, código LGBF Clase 3.
Material	Aleación de aluminio tipo 5186NG s/EN 10204 3.1B.
Rompeolas	Cada 7500 litros según los requisitos de ADR.
Capacidad nominal (+ 4% cámara)	19,500 lts
Número de compartimentos	3
Compartimentos de capacidad nominal	6.500 / 6.500 / 6.500 litros
Espesor del deposito	De acuerdo con los requisitos de ADR.
Temperatura de diseño	-40°C... + 50°C.
Presión máxima de funcionamiento	0,20 kg/cm ²
Presión de prueba	0,50 kg/cm ²

2. Documentación, pruebas y ensayos:

Documentación	Manual de instrucciones de funcionamiento con lista de piezas de repuesto, hoja de datos técnicos para el certificado de registro de fabricación, certificado de calibración, acta de conformidad del prototipo emitida por una E.C.A. Certificados de Garantías nuestros fabricados y accesorios
Deposito:	Inspección por rayos X, según EN-13094
Pruebas y ensayos:	Requerido según ADR: Prueba hidráulica, certificado de calibración volumétrica, verificación primitiva, certificado de modelo de equipo ensamblado, certificado de extintor, ...
Entidad de inspección:	Bureau Veritas España
Calibración:	Solo se comprueba la capacidad bruta y la altura de la sonda de cada compartimento
Certificación MID:	No incluida, confirmará cliente.

3. Equipo de servicio

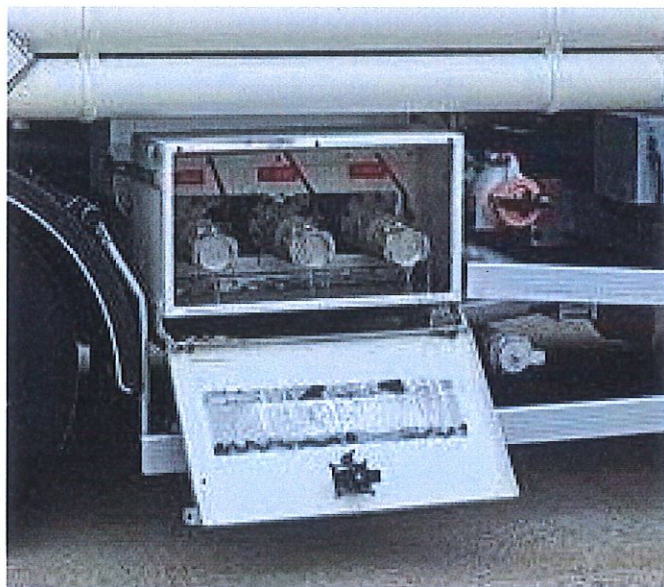
3.1. Equipos para carga y descarga: (armario en ambos lados)

Boca de hombre DN500 con Normativa ADR, API RP1004 y UNE-EN 13317.	1 piezas x comp.
La válvula de seguridad interna segun norma UNE-EN 14595.	1 piezas x comp.
Tuberia de descarga DN100 en aluminio	1 piezas x comp.
El sensor óptico de sobrellenado de 5 hilos segun 94/9/CE (ATEX) y EN13992:2003.	1 piezas x comp.
Conexión eléctrica de sobrellenado, tipo 4J ranurado / conector de 10 pines segun EN13922: 2003.	1 uds.
La válvula inferior segun normativa ADR y UNE-EN 13308.	1 PC x comp
La válvula de carga y descarga API cumple con API RP1004 y UNE-EN 13308, con mirilla y palanca. Abertura válvulas de fondo mediante tiradores.	1 PC x comp
La válvula de ventilación de recuperación de vapor segun norma UNE-EN13082 en boca de hombre	1 PC x comp
El adaptador de recuperación de vapor según EN 13081 y API RP1004.	1 uds.

LADO IZQUIERDO



LADO DERECHO





3.2. Accesorios:

Armario de aluminio con puerta abatible superior para equipos de carga/descarga, 2 pcs. incluyendo una lámpara antideflagrante. (ver fotos página 3).	
El adaptador descarga por gravedad API de 4" sin palanca y sin mirilla, cumple con la API RP1004 y UNE-EN 13315.	2 uds.
Conexión SYM DN 80.	2 uds.
Adaptador SYM DN 80 a MK 80 y SYM DN 80 a sistema de recuperación de gases	1+1 uds.
Bandeja longitudinal superior con pintura antideslizante según EN-13094 con tubos de drenaje.	1 uds.
Escalera de aluminio en la parte trasera	1 uds.
Pasarela de aluminio en la parte superior del tanque.	1 uds.
Barandilla de mano en acero inoxidable que se abre desde el suelo manualmente	1 uds.

3.3. Equipos de medición

BLACKMER HTXD3 Bomba mediante motor hidráulico. Caudal: 40-800 l/min	1 pcs.
Medidor F.A SING GMVT805 con sensor Multiflow y Temperatura	1 uds.
Impresora electrónica EPSON	1 uds.
Devanadera Medición y Ttes. radial situada entre cabina y cisterna	1 piezas
Con rodillos de ayudas mangueras en ambos laterales con desagües.y bandeja	
Manguera de Ø interior 38Mm de 40 metros	
Boquerel Auto matico ZVA.32 + Soportes en ambos lados de la devanadera Radial.	
Extremo de la manguera con boquilla automática ELAFLEX ZVA.32.	2 uds.

Nota::

La certificación MID no está incluida. Se ha cotizado por separado, debe confirmar el cliente Motor de parada de control remoto por radio, parada de toma de fuerza, bomba, flujo bajo / alto no están incluidos.

4. Vehículo

Vehículo no incluido. Es proporcionado por el cliente y montado en un marco automático por INDOX.

Nota: Dicho camión nos será entregado para el transporte de mercancías peligrosas de conformidad con el Reglamento ECE 105 Serie 6 como se establece en el punto 9.1.2.2. del capítulo de ADR 2017. Solo los vehículos con la regulación ECE 105 Serie 5 si la fecha de emisión de la tarjeta ITV, tipo C es anterior al 01/04/2018. El bastidor automático debe entregarse con parachoques homologado, el lado derecho despejado y el lado izquierdo con protección ciclista.



5. Opcionales

Extintores:	1 PC x 9 kg, colocado a cada lado del vehículo.
Armario de herramientas:	1 PC material PVC
Devanadera de toma de tierra:	Incluido
Toma de tierra:	2 piezas Material: latón
Soporte placa numeración producto:	2 ud. La placa no entra en el kit suministrado.
Soporte placa rombo de peligro:	3 + 3 uds. Tanto en el lateral como en la parte trasera.
Identificación peligrosa de la pegatina de diamante:	Incluye 3 + 3 piezas.
Portamanguera:	2 PC x lado, tipo Ø160 mm (2 u. x 5,5 mts y 2 u. x 3 mts) ALUMINIO color blanco (según fotos aportadas en anexo) , cierre en la parte posterior con valvula de purga
Mangueras:	4 mangueras incluidas (acorde con la longitud de los portamangueras)
Kit de derrame ADR:	1 piezas
1. Pala de mango corto.	
1. Contenedor colector ADR 10 LT (vacío).	
2. Tapa de drenaje (40 x 40).	

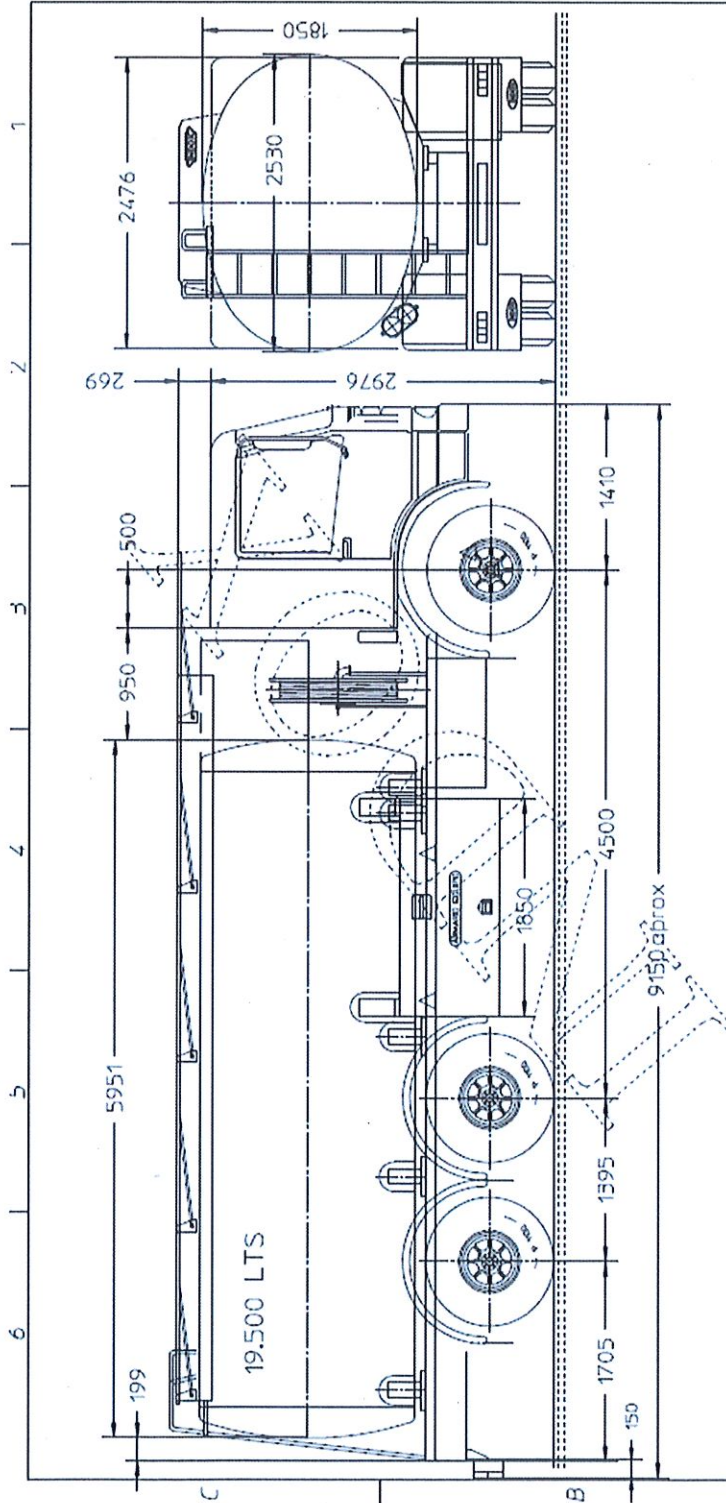
6. Acabados

Deposito exterior:	Pintura acrílica de dos componentes, 2 capas.
Deposito interior:	Limpieza de aluminio
Pintura antideslizante:	En la bandeja superior
Cinta reflectante:	Según la norma EC R-104, los lados laterales del bot y el lado trasero color rojo
Logotipo del cliente:	No incluido.

7. Documentación

Libro de calidad:	Libro de calidad en idioma inglés (1 copia)
Manual:	Manual de usuario en inglés (1 copia)
Certificados	Certificado ADR

8. Croquis general



LA OFICINA TECNICA DE INDOX SE RESERVA EL DERECHO DE MODIFICAR LA POSICION O DISEÑO DE LOS ACCESORIOS MONTADOS EN EL VEHICULO SIN PREVIO AVISO. MEDIDAS APROXIMADAS. DATOS GENERALES.

PLANO APTO ÚNICAMENTE PARA USO COMERCIAL

CONFORME SR. CLIENTE:



LA INFORMACIÓN CONTENIDA EN ESTE PLANO ES DE LA PROPIEDAD DE: INDOX ENERGY SYSTEMS, S.L. NO ESTA PERMITIDO REALIZAR COPIAS O DIVULGAR A NINGUNA TERCERA PARTE SIN EL PERMISO ESCRITO DE: INDOX ENERGY SYSTEMS, S.L

F do:

Descripción de la modificación		Fecha	Nombre	Fecha	Nombre
		Ejecutado	Aprobado		
TOLERANCIAS DIMENSIONALES SEGONS NORMA DIN 7168					
Nº tablero	CE-ESTUDIO -T	Fecha	Nº plazos	Material	
Dibujado	esculte	partes-escute		ALUMINIO	
Comprobado					
ESCALA	TRITON: 123010SIT - 1				
150	IVECO A269S42Y/PS DE/EJ. 4500/1395 CLH				
	CIS:19500L/6.5/6.5/6.5/1 EQUJ004RADIAL SITUACION EP185				
				Subst. a	Nº
				Subst. por	8

ANNEXO 1 – FOTOS APORTADAS POR CLIENTE



