  
05-09-2023



## INDOX ENERGY SYSTEMS

Nº FABRICACION CE-16994-T

PLAZO ENTREGA 60 DIAS RECEPCION AUTO BASTIDOR

---

<b>Oferta</b>	230801200
<b>Cliente</b>	Combustibles Murcianos s.l.
<b>Domicilio</b>	Alcantarilla (Murcia)
<b>NIF</b>	
<b>A la atención de</b>	José Madrigal
<b>Teléfono</b>	

---

**1) General:**

Tipo	Cisterna distribución de carburantes
Uso	Para el transporte ADR clase 3 <b>Gasóleos y Gasolinas</b>
Sección transversal	<b>Elíptica ovalada</b>
Código Diseño	EN-13094.
Reglamentación	ADR 2023, Clase 3 código LGBF.
Material	Aleación aluminio tipo 5186NG S/EN 10204 3.1B.
Rompeolas	Cada 7500 litros según requisitos ADR.
Capacidad nominal (+ 4% cámara)	<b>20.000 lts</b>
Número de compartimentos	<b>TRES</b>
Capacidad nominal compartimentos	<b>(5.000/10.000/5.000)</b>
Espesor del depósito	Según requisitos de ADR.
Temperatura de diseño	-40 °C ... +50°C.
Presión máxima de servicio	0,20 kg/cm <sup>2</sup>
Presión de prueba	0,50 kg/cm <sup>2</sup>

**2) Documentación, pruebas y ensayos:**

Documentación	Manual de instrucciones de funcionamiento con listado de repuestos Ficha técnica de características para su matriculación Certificado de fabricación Certificado de calibración Acta de conformidad del prototipo expedida por una E.C.A. Certificados de garantías de nuestro fabricado y accesorios
Depósito:	Inspección rayos X, según EN-13094
Pruebas y ensayos:	Requeridos según ADR: Prueba hidráulica, Certificado calibración volumétrica, Verificación primitiva, Certificado de modelo del equipo montado, Certificado de extintores, ...
Entidad de inspección:	Bureau Veritas España.
Calibración:	Calibración con agua de cada 250 litros has llegar a los 1.000 lts y de 1.000 litros en adelante se tomarán lecturas da cada 1.000 lts. Salvo los últimos 1.500 lts se harán de 250lts hasta completar. + Tabla interpolación con capacidad de cada 50 lts con alturas Varilla Milimétrica para medición de cisterna.

*Nota: Las calibraciones de las cisternas se realizarán en nuestro laboratorio de calibraciones, con procedimientos propios y mediante la utilización de depósitos calibrados por el Centro Español de Metrología (C.E.M.)*



**3) Equipamiento de servicio, sistema API RP1004 & COV 94/63/CE Tipo CLH (carga inferior)**

UNA/Comp. Boca de Hombre DN500 según reglamentación ADR, API RP1004 & UNE-EN 13314

UNA/Comp. Válvula de seguridad interna, según UNE-EN 14595

UNO/Comp. Sensor óptico de 2 Hilos según 94/9/CE (ATEX) & EN13992/2003 más base termistores con interruptor de presión de acuerdo con los requisitos VOC.

UNO/Comp. Tapón guía calibre con diafragma con sección rectangular, solo permitir el paso de la varilla.

UNA/Comp. Válvula de fondo 4" accionamiento neumático según EN-13308

UNA/Comp. Tubería carga/descarga de 4" en aluminio

UNO/Comp. Acoplamiento de carga/descarga de 4" según API RP1004 con tapón

Circuito colector recuperación de gases compuesto por acoplamiento y válvula recuperación de gases, válvula apoyo a la descarga y tubería correspondiente. + **Final de carrera para bloqueo de cisterna.**

Tipología del acoplamiento: API - SIN PALANCA Y SIN VISOR

Conjunto colector **neumático** con salida a brida ciega.

UN Acoplamiento de descarga tipo: **CON PALANCA, VISOR Y RACOR ELAFLEX MK-80**

**Otros elementos incluidos:**

UNO/Comp. Indicadores rotativos de producto.

**Conjunto precintos Electrónicos ARGOS (ET- Repsol) .. NO INCLUIDO**

UNO/Comp. Adhesivos con número de compartimiento y capacidad en litros.

Sistema control TAG-CLH Modelo MONTREL: **INSTALACION TAG, (Cliente Suministras los TAGS)**

UNO/Comp. Indicador óptico EQUIPTANK de válvula de fondo

Armario de descargas de aluminio, con puerta tipo: **PERSIANA ENROLLABLE ALUMINIO, en lateral derecho sentido marcha.** Con Interlock de frenada cuando la puerta está abierta (**Normativa CLH**)

**UNA** Luz interior armario descargas.

**Observaciones:**

**Por Normativa de CLH, es Normativa montar Final de carrera en la Puerta de Armario Descargas para el bloqueo de esta, cuando la puerta está abierta.**

**Montar juntas de Vitón Gas-Oil / Gasolinas**



#### 4) Vehículo

**Nota:** La cisterna irá montada sobre auto bastidor aportado por el cliente:

Marca	<b>RENAULT</b>
Modelo	WIDE 26 TN 6X2 ADR 320
Distancia entre ejes	4.100 Mm ( <b>3 ejes</b> )
Concesionario	R! GAMA murcia
Persona de contacto	Javier Corcoles
Teléfono de contacto	
Correo de la Persona	
Guardabarros	Individuales de PVC con soportes y faldón de goma en el último
<input checked="" type="checkbox"/>	Conjunto faldón en parachoques trasero
<input checked="" type="checkbox"/>	Protecciones laterales para ciclistas fija de aluminio
<input checked="" type="checkbox"/>	Señal acústica de marcha atrás

Conjunto parachoques trasero, suministrado por la propia marca del vehículo.

**Nota:** Dicho camión nos será entregado acondicionado para el transporte de mercancías peligrosas cumpliendo con el reglamento ECE 105 Serie 6 según está establecido en el punto 9.1.2.2. del capítulo de ADR 2019. Sólo se aceptarán vehículos con reglamento ECE 105 Serie 5 si la fecha de emisión de la tarjeta ITV, tipo C es anterior a 01/04/2018. Deberá cumplir con la normativa de emisiones EURO que esté en vigor. **El auto bastidor** tiene que ser entregado con parachoques posterior homologado según reglamento 58, serie 3. En caso de que no se cumpla, se debe aportar inclusión del vehículo en un listado de fin de serie. Además el lateral derecho despejado si va armario entre ejes y el lateral izquierdo llevará protección ciclistas.

**El vehículo base deberá cumplir los requisitos para la normativa CLH.**

El camión debe entregarse preparado para quedar inmovilizado cuando se cumplan todas las siguientes condiciones:

- Señal neumática del carrocerero (conmutación contacto (NA/NC) al llegar aire al presostato que instalará Indox en el tablero de fusibles del camión)
- Camión desfrenado (freno parking)
- Velocidad del vehículo inferior a 6 km/h (para no activarse en circulación)

Es recomendable activar un aviso óptico (por ejemplo, de portón abierto) y sonoro en cabina

El concesionario debe dejar un par de cables bien identificados en la zona del tablero de fusibles donde INDOX conectará el contacto del presostato. Sino están disponibles estos cables deberá ser el concesionario quien los conecte al presostato una vez entregada la cisterna.

La forma de inmovilización dependerá de cada fabricante (no dejar quitar el freno parking o el punto muerto, parar el vehículo, ...)

**Prevision de entrega el Auto Bastidor Mes de octubre del 2023**





## 5) Accesorios

- Bandeja longitudinal superior según EN-13094 con tubos de drenaje y con pintura antideslizante
- Barandilla plegable de acero inoxidable de 1.000 mm de altura. Situada en lateral **izquierdo** bandeja S/M. Con accionamiento **Manual** desde parte superior de la cisterna.
- Escalera de **aluminio** con peldaños antideslizantes. Situada en la parte trasera, **lateral izquierdo S/M**, para acceso al domo superior de la cisterna.

**UNO** Porta mangueras de **PVC Ø 160**, longitud admisible cisterna, con desagües grifos de drenaje y tapa de y ubicados en **lateral izquierdo**

**UNA** Manguera descarga de largo **3.500** metros más acoplamientos de los extremos **MIK-VK DN80 + Tapón**.

- **DOS** Extintores de 9 kg clase 34<sup>a</sup>/144B con armario de PVC + **UNO** extintor de 3Kg (Normativa ADR)
- **UN** Cajón de herramientas de PVC
- **DOS** Calzo de plástico de 200 mm de ancho con soporte atornillado al bastidor
- **DOS** Soporte placa numeración producto con placa (2). 30/1202 y (2) 33/1203
- **DOS** soporte placa rombo ubicado en parte trasera
- **TRES** adhesivos romboidales de peligro clase 3
- **TRES** adhesivos romboidales de Medio Ambiente.
- **UN** filtro regulador y lubricador para aire.
- Emblema INDOX en la parte trasera superior cisterna
- Conjunto de **Cunas y Apoyos** de Cisterna para ubicación de la misma al auto bastidor.

Depósito de agua de 30 litros en PVC con jabonera

Triángulo de vehículo en descarga

- PRIMER** Pulsador de paro de emergencia
- Conjunto de conos de señalización + (4) Conos**
- KIT** antiderrame completo (obturador, cubo y pala)

**TRES** tomas de tierra de latón

**6) Equipos de suministro**

Equipo de 700 l/m ubicado en armario entre ejes. Con puerta persiana

Grupo de bombeo y medida de **Medición y Ttes.**

Filtro bomba y refrigerador de aceite en la entrada

Bomba auto aspirante **SAMPI de de 3"**

Contador SAMPI **M15 (equipos 700l/m)** con cabezal electrónico con **ME4000 con Dos VN-50**

Filtro separador de gases y válvula **AIRCHECK**

Sonda de temperatura electrónica

Interruptor en interior cabina para el Paro / Marcha del equipo Contador.

Impresora electrónica ubicada en interior de cabina

**PRIMERA** Devanadera **Medición y Ttes. radial situada entre cabina y cisterna**

Con rodillos de ayudas de mangueras y bandeja con desagües.

Manguera marca **Trelleborg Voludec** de  $\emptyset$  interior **32Mm** de **50** metros

Boquerel Auto matico **ZVA.32** + Soportes en ambos lados de la devanadera Radial.

**SEGUNDA** Devanadera **Medición y Ttes. axial situada en armario voladizo lateral derecho**

Con rodillos de ayudas de mangueras y bandeja con desagües.

Manguera marca **Trelleborg Voludec** de  $\emptyset$  interior **50Mm** de **20** metros

Boquerel **ZV 500.2** con soporte

Conjunto de caños boquerel **Zr.32,38,50** + Soporte

**Observaciones:**

**No montará sistema anti-mezclas (permite abrir dos compartimentos simultáneamente).**

**CAUDALES ENTREGADOS:****Equipo de 700 l/m**

Caudal nominal equipo		700 litros/minuto
Caudal descarga en boquerel de:	<b>32 <math>\emptyset</math></b>	<b>180</b> litros/minuto
Caudal descarga en boquerel de:	<b>50 <math>\emptyset</math></b>	<b>580</b> litros/minuto



## 7) Circuito hidráulico

**Nota:** la toma de fuerza tiene que venir montada en el auto bastidor, con salida para eje estriado compacto con bomba hidráulica

Bomba hidráulica

Depósito de aceite con filtro y tapón

Motor hidráulico accionamiento bomba de gasoil

Motor hidráulico accionamiento enrollador manguera

Manómetro indicador de presión circuito hidráulico

Válvula de seguridad

Distribuidor hidráulico accionamiento bomba tipo pomo

**DOS + UNO** Distribuidor hidráulico accionamiento enrollador tipo palanca 3 posiciones circuito hidráulico, latiguillos, racores, etc. En cada una de las devanaderas Radiales.

OBSERVACIONES. **(EQUIPOS NO INCLUIDOS EN LA PRESENTE OFERTA)**

- Mando a Distancia para el Paro y Marcha de la Bomba..... 1.350,00 €

## 8) Acabados

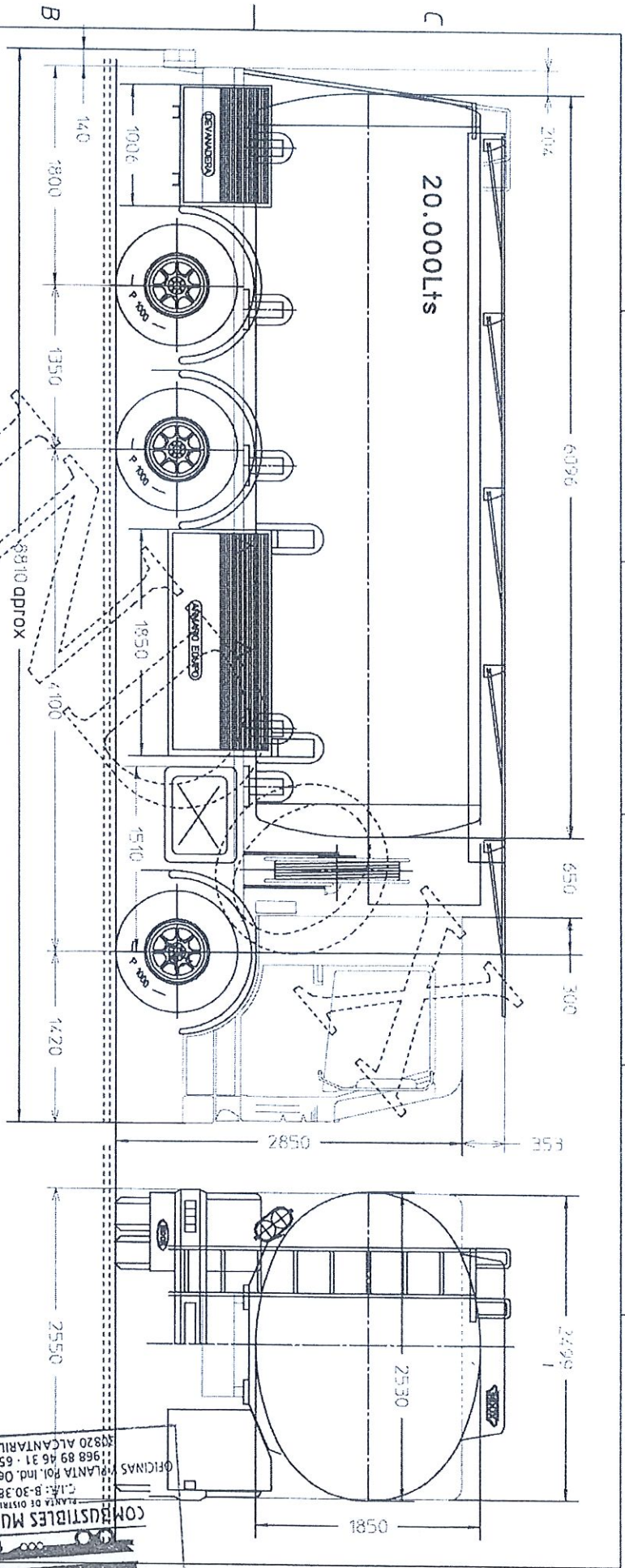
**Interior propio del aluminio**

**Exterior**

- Cuerpo pintado de color blanco RAL Repsol
- Bastidor pintado de color **gris REPSOL**
- **Llantas pintadas naranja si son de acero**
- Adhesivo reflectante vehículo señal V-23.
- Adhesivo de tara y MMA. Razón social por indicar:

Rotulación: INCLUIDA TIPO REPSOL (El cliente aportará adhesivos y Máscaras)





CONFORME SR. CLIENTE:



AVALEPOLA

LA INFORMACIÓN CONTENIDA EN ESTE PLANO ES DE LA PROPIEDAD DE: INDOX ENERGY SYSTEMS, S.L. NO ESTA PERMITIDO REALIZAR COPIAS O DIVULGAR A NINGUNA TERCERA PARTE SIN EL PERMISO ESCRITO DE: INDOX ENERGY SYSTEMS, S.L

F.dto:

LA OFICINA TECNICA DE INDOX ENERGY SYSTEMS, S.L. SE RESERVA EL DERECHO DE MODIFICAR LA POSICION O DISEÑO DE LOS ACCESORIOS MONTADOS EN EL VEHICULO SIN PREVIO AVISO. MEDIDAS APROXIMADAS. PLANO VALIDO UNICAMENTE PARA USO COMERCIAL. DATOS FICHAS GENERICAS.

Descripción de la modificación		Fecha		Nombre		Fecha		Nombre	
		Ejecutado		Aprobado					
<b>TOLERANCIAS DIMENSIONALS SEGONS NORMA DIN 7168</b>									
Nº fabricació	CE-ESTUDIO	-T	Fecha	Nº piezas	Materia	 AVALEPOLA			
Dibujado	escude		2023/03/23		ALUMINIO				
Comprobado									
ESCALA	TRITON:								
1:50	REN.WIDE26T/R6X2	ADR320EDE/E4100/1350CLH							
	CIS20000L15/70/51EQU700L.DV.RAD+DYV90L	SINOVACION EP195							
	023011SIT - 1								
	Saldado por								
	8								



V	Elemento cisterna	Mat.	Acabado mat.			Color	Espesor imprimación					Espesor acabado					V		
			pm	pu	pi		1	2	3	4	5	1	2	3	4	5		m	
(1)	Cuerpo	AL	(3)	(4)	(5)	BLANCO RAL 9010													(1)
	Fondos	AL			X	BLANCO RAL 9010													
	Cuerpo	AL																	
	Fondos	AL																	
	Bandeja	AL			X	BLANCO RAL 9010													
	Falso Bastidor	FE			X	GRIS RAL 7039													
	Bastidor Patas																		
	Apoyos Suspensión																		
	Bastidor Suspensión																		
	Chasis Camión	FE			X	GRIS RAL 7039													
	Tuberías	AL			X	GRIS RAL 7039													
	Armario descargas	AL			X	GRIS RAL 7039													
	Armario devanadera	AL			X	GRIS RAL 7039													
	Armario herramientas	PVC	X																
	Patas de apoyo																		
	Parachoques	FE			X	GRIS RAL 7039													
	Guardabarros	PVC	X																
	Portamangueras	PVC	X																
	Caizo	PVC	X																
	Escalera	AL			X	BLANCO RAL 9010													
	Ruedas ( bujes )	FE			X	GRIS RAL 7039													
	Rotulación																		
Verificado por.		Fecha.			Procedimiento de pintura														
Resultado		PP.IN.01			Observaciones. Cliente.: <b>COMBUSTIBLES MURCIANOS S.L</b>														
		PP.IN.02			* CUERPO BLANCO RAL 9010														
					* BASTIDOR. Color GRIS RAL 7039														
					* BANDEJA CON PINTURA ANTIDESLIZANTE.														
					Nº Fabricación														
					CE-16994-T														
					Proyectista OT.														
					Antonio Serrano														
					Comprobado OT.														
					<b>HOJA DE PINTURA</b>														
					Doc. ref.														
					05/09/2023														

(1) Verificado. (2) Al,Fe, Inx, Pol, Pvc (3) Propio material (4) pulido

(5) pintado (6) Toma espesores (7) Espesor medio.