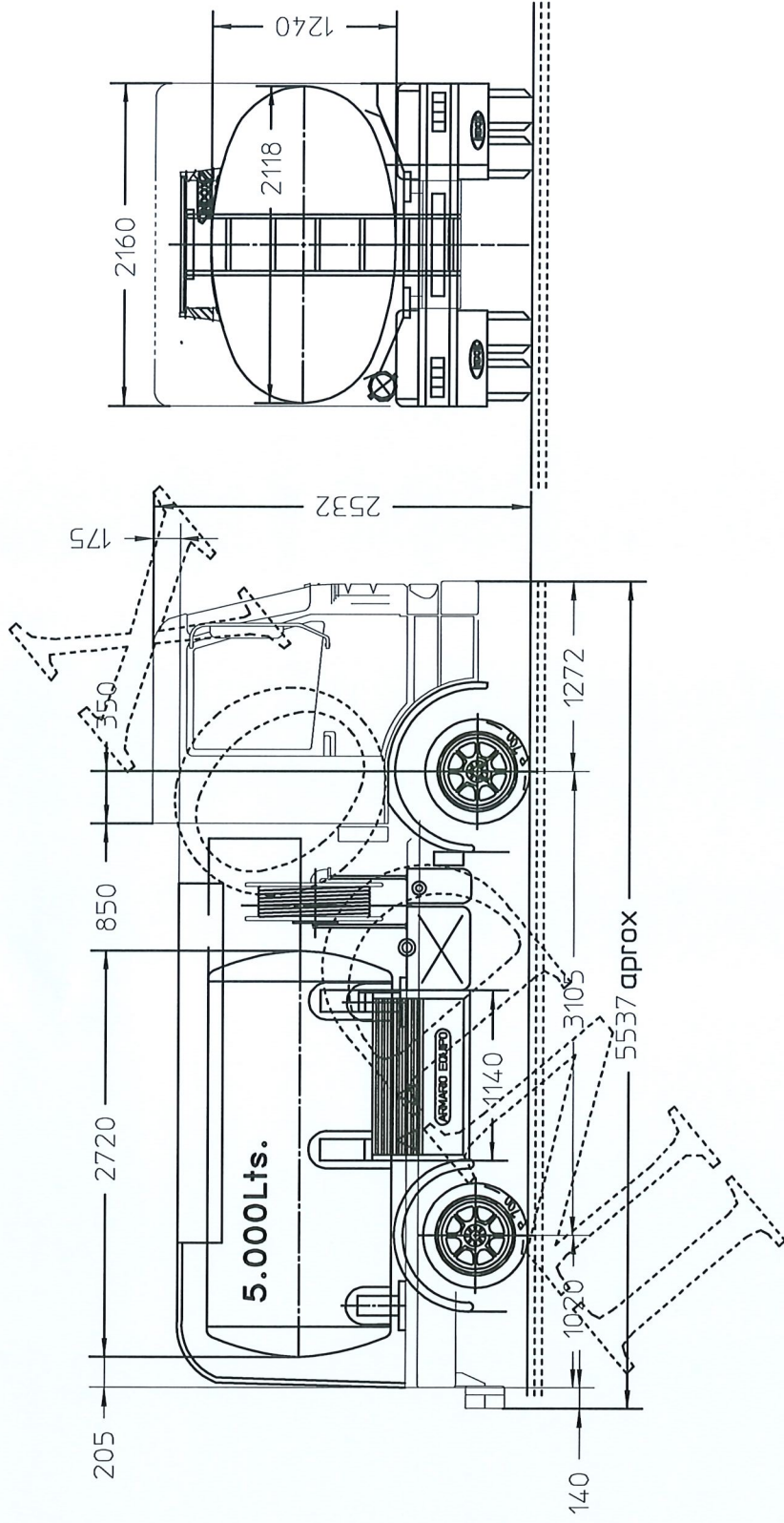


6 5 4 3 2 1



LA OFICINA TECNICA DE INDOX SE RESERVA EL DERECHO DE MODIFICAR LA POSICION O DISEÑO DE LOS ACCESORIOS MONTADOS EN EL VEHICULO SIN PREVIO AVISO. MEDIDAS APROXIMADAS. DATOS GENERICOS. PLANO APTO UNICAMENTE PARA USO COMERCIAL.

CONFORME SR. CLIENTE:

Descripción de la modificación		I		Fecha	Nombre	Fecha	Nombre
				Ejecutado		Aprobado	
TOLERANCIAS DIMENSIONALES SEGONS NORMA DIN 7168							
Nº fabricación	CE-16690-Rev1 -T	Fecha	Nº piezas	Material			
Dibujado	escudé	2023/12/22		ALUMINIO			
Comprobado							
ESCALA	TRITON:		16690SIT_REV1 - 1				
150	IVECO 80/190L, DE/EJES 3105 NO CLH		Sustituye a				
	CIS.4000Lts(2/3)EQ.400+RADIAL		Sustituido por:		No		
	SITUACION EP124				8		



LA INFORMACIÓN CONTENIDA EN ESTE PLANO ES DE LA PROPIEDAD DE: INDOX ENERGY SYSTEMS, S.L. NO ESTA PERMITIDO REALIZAR COPIAS O DIVULGAR A NINGUNA TERCERA PARTE SIN EL PERMISO ESCRITO DE : INDOX ENERGY SYSTEMS. S.L

F.do:

A

B

C

Antonio Serrano INDOX

De: RosaMaria INDOX
Enviado el: viernes, 22 de diciembre de 2023 13:26
Para: Julio Miro EXT. INDOX; Antonio Serrano INDOX
Asunto: RE: Cambio capacidad cisterna stock CE 16690
Datos adjuntos: 08-16690-SIT-REV1.pdf

Buenos días

Adjunto plano para nuevas ofertas a 5.000Lts. tenemos que hacer modificaciones a la cisterna que ya tenemos preparada.

Una vez modificada esta es la posición final, el apoyo trasero actualmente queda más adelantado si lo arrancamos o la dejamos en el mismo sitio es una opción a valorar.

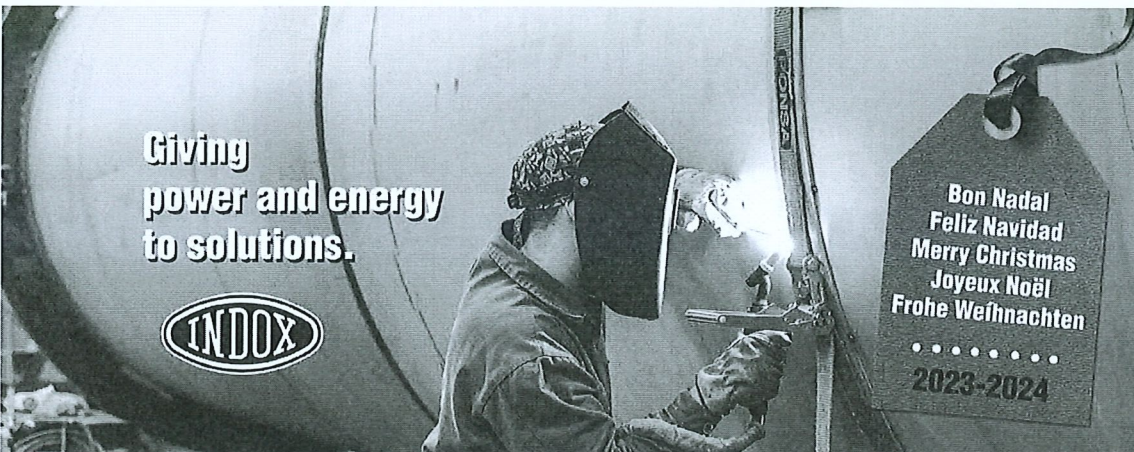
Comentamos después de fiestas.

Para la cisterna con capilla de momento no veo una manera fácil de aumentar capacidad por lo que la dejo en 4000Lts.,

queda pendiente de revisión pasadas las fiestas.

Por el momento os deseo una Feliz Navidad, que los reyes cumplan vuestros deseos y un próspero año 2024.

Saludos



Rosa Maria Escudé
ENGINEERING DEPARTMENT
e-mail. rmescude@indox.com



Indox Energy Systems, S.L.
Polígono Industrial La Serra
C/ Tres Tombs, s/n
25320 ANGESOLA (Lleida)
Tel.: +34 973 50 06 50
www.indox.com

De: Julio Miro INDOX <jmiro@indox.com>
Enviado el: viernes, 28 de julio de 2023 12:31

Para: Estudios INDOX <estudios@indox.com>

CC: Antonio Serrano INDOX <aserrano@indox.com>; RosaMaria INDOX <rmescude@indox.com>

Asunto: Cambio capacidad cisterna stock CE 16690

Hola, estoy preparando una oferta y necesito saber si la cisterna que tenemos fabricada en stock se puede hacer de 5000 lts en lugar de 4000 como está hecha..

Ruego me indiquen el coste adicional de modificarla.

Saludos, JULIO

Julio Miró Parets

Delegado comercial



Indox Energy Systems, S.L.

Polígono Industrial La Serra

C/ Tres Tombs, s/n

25320 ANGLESOLA (Lleida)

Tel.: +34 973 50 06 50 - 629 70 52 88

www.indox.com


find us on



LinkedIn



Twitter

 Por favor, tenga en cuenta su responsabilidad ambiental. Antes de imprimir este mensaje de correo electrónico, pregúntese si realmente necesita una copia en papel.

Este mensaje y los adjuntos pueden contener información confidencial, no estando permitida su comunicación, reproducción o distribución. Si usted no es el destinatario final, le rogamos nos lo comunique y borre el mismo. De conformidad con el que dispone la normativa vigente en protección de datos RGPD y LOPDGDD, le informamos que los datos personales serán tratados bajo la responsabilidad de INDOX Energy Systems, S.L.. Puede ejercer los derechos de acceso, rectificación, portabilidad, supresión, limitación y oposición mandando un mensaje a protecciondatos@indox.com. Si considera que el tratamiento no se ajusta a la normativa vigente, podrá presentar una reclamación ante la autoridad de control en www.agpd.es.