

## INDOX ENERGY SYSTEMS

Nº FABRICACIÓN CE-17021-T

FECHA DE ENTREGA: 60 DIAS LLEGADA BATIDOR + 10  
DOC (APROX 30/06/24)

---

Oferta	231103102
Cliente	Red de Combustibles Canarios S.L
Domicilio	Los Realejos (Sta Cruz de Tenerife)
NIF	
A la atención de	Sixto Mesa
Teléfono	629 14 19 29

---



## 1) General:

Tipo	Cisterna distribución de carburantes
Uso	Para el transporte ADR clase 3
Sección transversal	<b>Elíptica ovalada</b>
Código Diseño	EN-13094.
Reglamentación	ADR 2023, Clase 3 código LGBF.
Material	Aleación aluminio tipo 5186NG s/EN 10204 3.1B.
Rompeolas	Cada 7500 litros según requisitos ADR.
Capacidad nominal (+ 4% cámara)	<b>20.000 lts</b>
Número de compartimentos	<b>TRES</b>
Capacidad nominal compartimentos	<b>(5.000/10.000/5.000)</b>
Espesor del depósito	Según requisitos de ADR.
Temperatura de diseño	-40 °C ... +50°C.
Presión máxima de servicio	0,20 kg/cm <sup>2</sup>
Presión de prueba	0,50 kg/cm <sup>2</sup>

## 2) Documentación, pruebas y ensayos:

Documentación	Manual de instrucciones de funcionamiento con listado de repuestos Ficha técnica de características para su matriculación Certificado de fabricación Certificado de calibración Acta de conformidad del prototipo expedida por una E.C.A. Certificados de garantías de nuestro fabricado y accesorios
Depósito:	Inspección rayos X, según EN-13094
Pruebas y ensayos:	Requeridos según ADR: Prueba hidráulica, Certificado calibración volumétrica, Verificación primitiva, Certificado de modelo del equipo montado, Certificado de extintores, ...
Entidad de inspección:	Bureau Veritas España.
Calibración:	<b>Calibración con agua de cada 250 litros has llegar a los 1.000 lts y de 1.000 litros en adelante se tomarán lecturas da cada 1.000 lts. Salvo los últimos 1.500 lts se harán de 250lts hasta completar. + Tabla interpolación con capacidad de cada 50 lts con alturas</b>

*Nota: Las calibraciones de las cisternas se realizarán en nuestro laboratorio de calibraciones, con procedimientos propios y mediante la utilización de depósitos calibrados por el Centro Español de Metrología (C.E.M.)*



**3) Equipamiento de servicio, sistema API RP1004 & COV 94/63/CE Tipo CLH (carga inferior)**

UNA/Comp. Boca de Hombre DN500 según reglamentación ADR, API RP1004 & UNE-EN 13314

UNA/Comp. Válvula de seguridad interna, según UNE-EN 14595

UNO/Comp. Sensor óptico de 2 Hilos según 94/9/CE (ATEX) & EN13992/2003 más base termistores con interruptor de presión de acuerdo con los requisitos VOC.

UNO/Comp. Tapón guía calibre con diafragma con sección rectangular, solo permitir el paso de la varilla.

UNA/Comp. Válvula de fondo 4" accionamiento neumático según EN-13308

UNA/Comp. Tubería carga/descarga de 4" en aluminio

UNO/Comp. Acoplamiento de carga/descarga de 4" según API RP1004 con tapón

Circuito colector recuperación de gases compuesto por acoplamiento y válvula recuperación de gases, válvula apoyo a la descarga y tubería correspondiente + válvula final de carrera.

Tipología del acoplamiento: API - CON PALANCA Y CON VISOR

Conjunto colector **neumático** con salida a válvula de bola manual de Ø3" y racor MK 80 + tapón

DOS Acoplamiento de descarga tipo: SIN PALANCA, VISOR Y RACOR ELAFLEX MK-80 (871-A)

UNO. Acoplamiento descarga tipo Codo Macho 633 a con Visor y hembra kamlock 633 D (Foto detalle)

**Otros elementos incluidos:**

UNO/Comp. Indicadores rotativos de producto.

UNO/Comp. Adhesivos con número de compartimento y capacidad en litros.

Sistema control TAG-CLH Modelo MONTREL: **INSTALACION TAG.**

UNO/Comp. Indicador óptico EQUIPTANK de válvula de fondo

Armario de descargas de aluminio, con puerta tipo: **PERSIANA ENROLLABLE ALUMINIO, en lateral derecho sentido marcha. (Poner tramo pasarela en la parte inferior armario descarga)**

**UNA** Luz interior armario descargas,

**Observaciones:**

*Por Normativa de CLH, es Normativa montar Final de carrera en la Puerta de Armario Descargas para el bloqueo de esta, cuando la puerta está abierta. Y en Válvula recuperación de gases. .*



#### 4) Vehículo

**Nota:** La cisterna irá montada sobre auto bastidor aportado por el cliente:

Marca	SCANIA
Modelo	6 x 4
Distancia entre ejes	<b>3.950 / 1.350Mm (3 ejes)</b>
Concesionario	
Persona de contacto	
Teléfono de contacto	
Correo de la Persona	
Guardabarros	Individuales de PVC con soportes y faldón de goma en el último
<input type="checkbox"/>	Conjunto faldón en parachoques trasero
<input checked="" type="checkbox"/>	Protecciones laterales para ciclistas fija de aluminio
<input checked="" type="checkbox"/>	Señal acústica de marcha atrás

Conjunto parachoques trasero, suministrado por la propia marca del vehículo.

**Nota:** Dicho camión nos será entregado acondicionado para el transporte de mercancías peligrosas cumpliendo con el reglamento ECE 105 Serie 6 según está establecido en el punto 9.1.2.2. del capítulo de ADR 2019. Sólo se aceptarán vehículos con reglamento ECE 105 Serie 5 si la fecha de emisión de la tarjeta ITV, tipo C es anterior a 01/04/2018. Deberá cumplir con la normativa de emisiones EURO que esté en vigor. **El auto bastidor** tiene que ser entregado con parachoques posterior homologado según reglamento 58, serie 3. En caso de que no se cumpla, se debe aportar inclusión del vehículo en un listado de fin de serie. Además el lateral derecho despejado si va armario entre ejes (1.250Mm) y el lateral izquierdo llevará protección ciclistas.

#### El vehículo base deberá cumplir requisitos para la normativa CLH.

El camión debe entregarse preparado para quedar inmovilizado cuando se cumplan todas las siguientes condiciones:

- Señal neumática del carrocero (conmutación contacto (NA/NC) al llegar aire al presostato que instalará Indox en el tablero de fusibles del camión)
- Camión desfrenado (freno parking)
- Velocidad del vehículo inferior a 6 km/h (para no activarse en circulación)

Es recomendable activar un aviso óptico (por ejemplo, de portón abierto) y sonoro en cabina

El concesionario debe dejar un par de cables bien identificados en la zona del tablero de fusibles donde INDOX conectará el contacto del presostato. Sino están disponibles estos cables deberá ser el concesionario quien los conecte al presostato una vez entregada la cisterna.

La forma de inmovilización dependerá de cada fabricante (no dejar quitar el freno parking o el punto muerto, parar el vehículo, ...)



## 5) Accesorios

- Bandeja longitudinal superior según EN-13094 con tubos de drenaje y con pintura antideslizante
- Barandilla plegable de acero inoxidable de 1.000 mm de altura en lateral **derecho** bandeja. Con accionamiento **Manual** desde parte superior de la cisterna. (Enrasada con la bandeja)
- Escalera de acceso al domo superior de **acero inoxidable** en **trasera lateral derecho S M**
- **UN** Porta mangueras de **PVC Ø 160**, longitud admisible cisterna, con desagües grifos de drenaje y tapa de y ubicados en **lateral derecho (Manguera descarga)**
- **UN** Porta mangueras de **PVC Ø 200**, longitud admisible cisterna, con desagües grifos de drenaje y tapa de y ubicados en **lateral izquierdo (Manguera Gases)**

**UNA** Manguera descarga de largo **3.500** metros más acoplamiento de los extremos **Racor Kamlock 633 D / Hembra y VK DN80 + Tapón.**

**UNA** Manguera descarga de largo **3.500** metros para Recuperación de Gases, con Acoplamiento

- **DOS** Extintores de 9 kg clase 34<sup>a</sup>/144B con armario de PVC + **UNO de 3 Kg en Cabina.**
- **UN** Cajón de **herramientas de PVC**
- Calzo de plástico de 200 mm de ancho con soporte atornillado al bastidor
- **DOS** Soporte placa numeración producto con placa (2). 30/1202 y 33/1203
- **DOS** soporte placa rombo ubicado en parte trasera
- **TRES** adhesivos romboidales de peligro clase 3
- **TRES** adhesivos romboidales de contaminación
- **UN** filtro regulador y lubricador para aire
- Emblema INDOX en la parte trasera superior cisterna
- Conjunto de **Cunas y Apoyos REFORZADOS** de Cisterna para ubicación de la misma al auto bastidor.
- Carrete de 12 Mts para toma de massa com pinza

Depósito de agua de 30 litros en PVC con jabonera

Armario ubicado en parte trasera entre largueros del auto bastidor.

Triángulo de vehículo en descarga

**DOS** Pulsador de paro de emergencia (Uno al lado del armario descarga / Uno al lado devanadera)

**KIT** antiderrame completo (obturador, cubo y pala)

**TRES** tomas de tierra de latón

## 6) Equipos de suministro

Equipo de **700 l/m** ubicado en **armario entre ejes. Con puerta persiana**

Grupo de bombeo y medida de **Medición y Ttes.**

Filtro bomba y refrigerador de aceite en la entrada

Bomba auto aspirante BLACMER // Medición y Ttes. **de 700 l/m, de 3"**

Contador SAMPI **M15 (equipos 700l/m)** con cabezal **electrónico con ME4000 con UNA VN-50**

Filtro separador de gases y válvula **AIRCHECK**

Sonda de temperatura electrónica

Impresora electrónica ubicada en interior Ubicada fuera de la Cabina en un armario estanco.

Cableado para montar en un futuro un TPV.

**UNA.** Devanadera Medición y Ttes. axial situada en armario voladizo lateral derecho ubicada en interior de armario con rodillos y puerta tipo Persiana

Manguera de  $\emptyset$  interior **50Mm** de **20** metros

Boquerel Manual Zv.500.1 + caños (Zr.32,38.50)

Sistema Anti – Mezcla Incluido opción de solo poder abrir un compartimento a la vez.

Conjunto de Mando a distancia con función de Paro y Marcha de bomba

### Observaciones:

**La escalera (Acero Inox) no puede sobresalir más de 100 Mm por encima de la bandeja.**

**Barandilla ubicada en parte exterior bandeja y enrasada con la Bandeja**

**Montar interlock en los APIS de Carga / Descarga**

**Tubería de la devanadera de  $\emptyset$  2 ½".**

**Montar rodillos en el armario de la devanadera Axial en Voladizo lateral derecho.**

**Montar parte inferior armario descarga rejilla protección elementos para descartar el contacto Gas-oil**





## 7) Circuito hidráulico

---

**Nota:** la toma de fuerza tiene que venir montada en el auto bastidor, con salida para eje estriado compacto con bomba hidráulica

Bomba hidráulica

Depósito de aceite con filtro y tapón

Motor hidráulico accionamiento bomba de gasoil

Motor hidráulico accionamiento enrollador manguera

Manómetro indicador de presión circuito hidráulico

Válvula de seguridad

Distribuidor hidráulico accionamiento bomba tipo pomo

**UN** Distribuidor hidráulico accionamiento enrollador tipo palanca 3 posiciones circuito hidráulico, latiguillos, racores, etc. (devanadera Axial)

**CAUDALES ENTREGADOS:** 700 Lts/Min

Caudal descarga en boquerel de: **50 Ø** 600 litros/minuto

## 8) Acabados

---

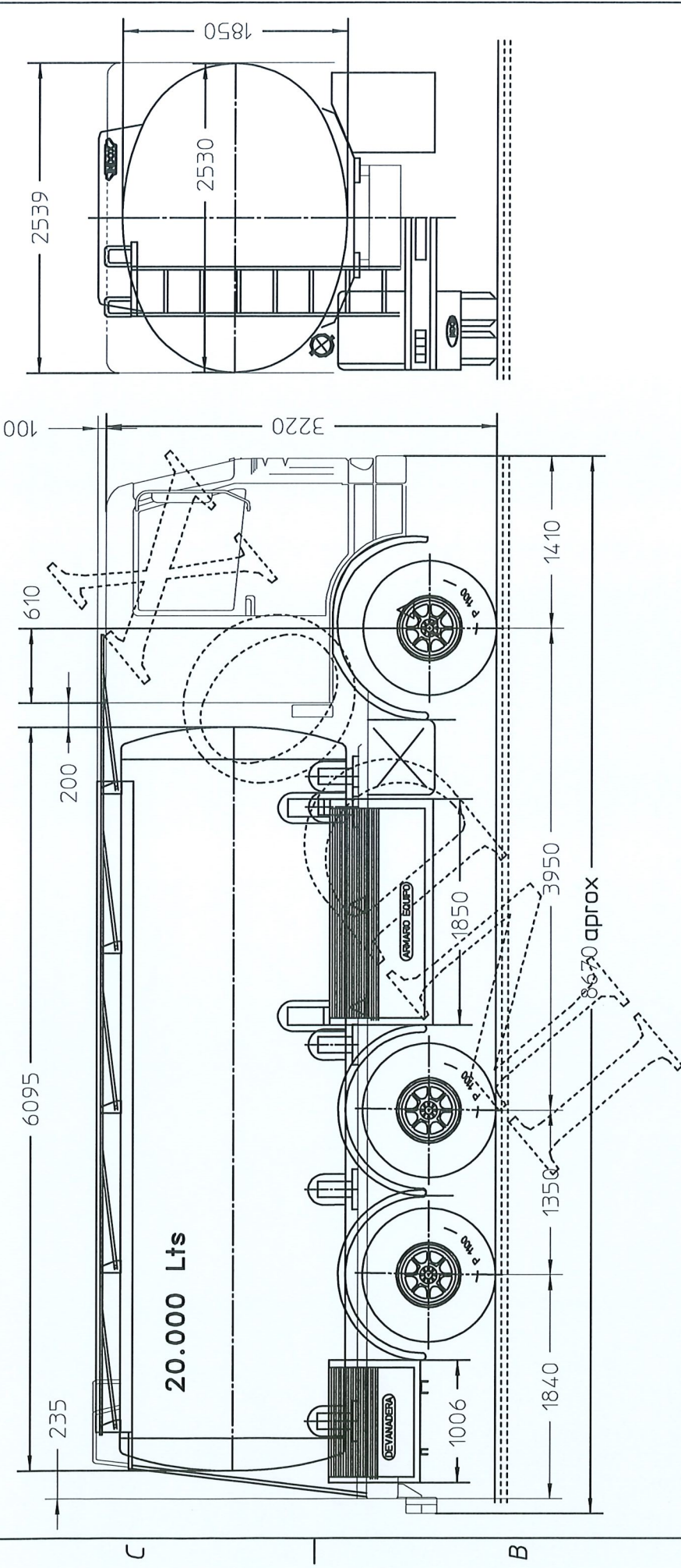
**Interior propio del aluminio**

**Exterior**

- Cuerpo pintado de color blanco RAL 9016
- Bastidor pintado de color **origen bastidor**
- Adhesivo reflectante vehículo señal V-23.
- Adhesivo de tara y MMA. Razón social por indicar:

Rotulación. **NO INCLUIDA EN LA PRESENTE OFERTA.**

6 5 4 3 2 1



LA OFICINA TECNICA DE INDOX SE RESERVA EL DERECHO DE MODIFICAR LA POSICION O DISEÑO DE LOS ACCESORIOS MONTADOS EN EL VEHICULO SIN PREVIO AVISO. MEDIDAS APROXIMADAS. DATOS GENERICOS. PLANO APTO UNICAMENTE PARA USO COMERCIAL.

CONFORME SR. CLIENTE:



ANGLESOLA

LA INFORMACIÓN CONTENIDA EN ESTE PLANO ES DE LA PROPIEDAD DE: INDOX ENERGY SYSTEMS, S.L. NO ESTA PERMITIDO REALIZAR COPIAS O DIVULGAR A NINGUNA TERCERA PARTE SIN EL PERMISO ESCRITO DE : INDOX ENERGY SYSTEMS, S.L

F do:

Descripción de la modificación		Ejecutado		Nombre		Fecha		Nombre		Aprobado	
TOLERANCIES DIMENSIONALS SEGONS NORMA DIN 7168		I									
Nº fabricació	CE-ESTUDIO	-T	Fecha	Nº piezas	Material	ANGLESOLA					
Dibujado	escude		2023/12/01		ALUMINIO						
Comprobado											
ESCALA	TRITON: -----										
150	SCANIA 6X2 D.E/EJES:3950/1350, CLH CIST.20000Lts.EQ700LTS,ME4000+IDEV AXIAL SITUACION EP185										
	023022SIT - 1										
	Suñtaye a										
	Suñtado por: 8										



V	Elemento cisterna	Mat. (2)	Acabado mat.			Color	Espesor imprimación										Espesor acabado					V								
			pm (3)	pu (4)	pi (5)		1	2	3	4	5	m	1	2	3	4	5	m	N	(7)										
																					(6)		(6)	(7)	(7)	(7)	(7)	(7)	(7)	
(1)	Cuerpo	AL			X	BLANCO ARTICO 9147																								
	Fondos	AL			X	BLANCO ARTICO 9147																								
	Cuerpo	AL																												
	Fondos	AL																												
	Bandeja	AL			X	BLANCO ARTICO 9147																								
	Falso Bastidor	FE			X	ORIGEN BASTIDOR																								
	Bastidor Patas																													
	Apoyos Suspensión																													
	Bastidor Suspensión																													
	Chasis Camión	FE			X	ORIGEN BASTIDOR																								
	Tuberías	FE			X	ORIGEN BASTIDOR																								
	Armario descargas	FE			X	ORIGEN BASTIDOR																								
	Armario devanadera	FE			X	ORIGEN BASTIDOR																								
	Armario herramientas	PVC	X																											
	Patas de apoyo																													
	Parachoques	FE			X	ORIGEN BASTIDOR																								
	Guardabarros	PVC	X																											
	Portamangueras	PVC	X																											
	Calzo	PVC	X																											
	Escalera	INOX	X																											
	Ruedas ( bujes )	FE			X	ORIGEN BASTIDOR																								
	Rotulación					<b>NO INCLUIDA OFERTA</b>																								
Verificado por.		Fecha.		Procedimiento de pintura			Observaciones. Cliente.: RED DE COMBUSTIBLES CANARIOS S.L																							
Resultado				PP.IN.01			Nº Fabricación		CE-17021-T		22/01/2024		Proyectista OT.		Antonio Serrano		Comprobado OT.													
				PP.IN.02			HOJA DE PINTURA Doc. ref.																							

(1) Verificado. (2) Al,Fe, Inx, Pol, Pvc (3) Propio material (4) pulido (5) pintado (6) Toma espesores (7) Espesor medio.