

[Handwritten signature]
23-01-2024



INDOX ENERGY SYSTEMS

Nº FABRICACION CE-17024-T

PLAZO ENTREGA: Finales de mayo 2024

Oferta	230906703
Cliente	Hnos.Navas Agueda, s.l.
Domicilio	Ayllón (Segovia)
NIF	
A la atención de	Alberto y Raúl Navas
Teléfono	



1) General:

Tipo	Cisterna distribución de carburantes
Uso	Para el transporte ADR clase 3
Sección transversal	Elíptica ovalada
Código Diseño	EN-13094.
Reglamentación	ADR 2023, Clase 3 código LGBF.
Material	Aleación aluminio tipo 5186NG S/EN 10204 3.1B.
Rompeolas	Cada 7500 litros según requisitos ADR.
Capacidad nominal (+ 4% cámara)	13.000 lts
Número de compartimentos	TRES
Capacidad nominal compartimentos	(5.000/3.000/5.000)
Espesor del depósito	Según requisitos de ADR.
Temperatura de diseño	-40 °C ... +50°C.
Presión máxima de servicio	0,20 kg/cm ²
Presión de prueba	0,50 kg/cm ²

2) Documentación, pruebas y ensayos:

Documentación	Manual de instrucciones de funcionamiento con listado de repuestos Ficha técnica de características para su matriculación Certificado de fabricación Certificado de calibración Acta de conformidad del prototipo expedida por una E.C.A. Certificados de garantías de nuestro fabricado y accesorios
Depósito:	Inspección rayos X, según EN-13094
Pruebas y ensayos:	Requeridos según ADR: Prueba hidráulica, Certificado calibración volumétrica, Verificación primitiva, Certificado de modelo del equipo montado, Certificado de extintores, ...
Entidad de inspección:	Bureau Veritas España.
Calibración:	Volumen total de la cisterna con Válvulas de Fondo cerradas

Nota: Las calibraciones de las cisternas se realizarán en nuestro laboratorio de calibraciones, con procedimientos propios y mediante la utilización de depósitos calibrados por el Centro Español de Metrología (C.E.M.)



3) Equipamiento de servicio, sistema API RP1004 & COV 94/63/CE Tipo carga Inferior UN API

UNA/Comp. Boca de Hombre DN500 según reglamentación ADR.

UNA/Comp. Válvula de seguridad con presiones y caudal evacuación según requisitos ADR

UNA/Comp. Válvula de gran caudal para carga sin abrir tapas.

UNA/Comp. Válvula de fondo 4" accionamiento neumático según EN-13308

UNA/Comp. Tubería carga/descarga de 3" en aluminio

Conjunto colector **neumático** con salida a acoplamiento API + Tapón Para poder cargar con brazo de carga inferior.

Salida para drenaje, entre el colector y el API de carga de ½"+ válvula y acoplamiento tipo hidráulico. Esta salida se utiliza para drenar el gasóleo que queda en el colector hasta la salida carga/descarga API (ver foto en observaciones pag. 5).

Tipología del acoplamiento: API - SIN PALANCA Y SIN VISOR

Sistema anti-mezclas (no permitirá abrir dos compartimentos simultáneamente).

Otros elementos incluidos:

UNO/Comp. Indicadores rotativos de producto.

Sistema control TAG-CLH Modelo MONTREL: INSTALACION TAG, (Cliente Suministras los TAGS)

UNO/Comp. Indicador óptico EQUIPTANK de válvula de fondo

Armario de descargas de aluminio, con puerta tipo: PERSIANA ENROLLABLE ALUMINIO, en lateral derecho sentido marcha.

UNA Luz interior armario descargas

Observaciones:



4) Vehículo

Nota: La cisterna irá montada sobre auto bastidor aportado por el cliente:

Marca	DAF
Modelo	FA 4x2
Distancia entre ejes	4.150 Mm (2 ejes)
Concesionario	
Persona de contacto	
Teléfono de contacto	
Correo de la Persona	
Guardabarros	Individuales de PVC con soportes y faldón de goma en el último
<input checked="" type="checkbox"/>	Conjunto faldón en parachoques trasero
<input checked="" type="checkbox"/>	Protecciones laterales para ciclistas fija de aluminio
<input checked="" type="checkbox"/>	Señal acústica de marcha atrás

Conjunto parachoques trasero, suministrado por la propia marca del vehículo.

Nota: Dicho camión nos será entregado acondicionado para el transporte de mercancías peligrosas cumpliendo con el reglamento ECE 105 Serie 6 según está establecido en el punto 9.1.2.2. del capítulo de ADR 2019. Sólo se aceptarán vehículos con reglamento ECE 105 Serie 5 si la fecha de emisión de la tarjeta ITV, tipo C es anterior a 01/04/2018. Deberá cumplir con la normativa de emisiones EURO que esté en vigor. **El auto bastidor** tiene que ser entregado con parachoques posterior homologado según reglamento 58, serie 3. En caso de que no se cumpla, se debe aportar inclusión del vehículo en un listado de fin de serie. Además el lateral derecho despejado si va armario entre ejes y el lateral izquierdo llevará protección ciclistas.

El vehículo base deberá cumplir los requisitos para la normativa CLH.

El camión debe entregarse preparado para quedar inmovilizado cuando se cumplan todas las siguientes condiciones:

- Señal neumática del carrocerero (conmutación contacto (NA/NC) al llegar aire al presostato que instalará Indox en el tablero de fusibles del camión)
- Camión desfrenado (freno parking)
- Velocidad del vehículo inferior a 6 km/h (para no activarse en circulación)

Es recomendable activar un aviso óptico (por ejemplo, de portón abierto) y sonoro en cabina

El concesionario debe dejar un par de cables bien identificados en la zona del tablero de fusibles donde INDOX conectará el contacto del presostato. Sino están disponibles estos cables deberá ser el concesionario quien los conecte al presostato una vez entregada la cisterna.

La forma de inmovilización dependerá de cada fabricante (no dejar quitar el freno parking o el punto muerto, parar el vehículo, ...)

5) Accesorios

- Bandeja longitudinal superior según EN-13094 con tubos de drenaje y con pintura antideslizante
- Barandilla plegable de acero inoxidable de 1.000 mm de altura en lateral **derecho** bandeja. Con accionamiento **Manual** desde parte superior de la cisterna.
- Interlock para inmovilizar vehículo con barandilla levantada.
- Escalera de acceso al domo superior de **aluminio** con peldaños antideslizantes en **trasera lateral derecho S M**
- UNO** Porta mangueras de **PVC Ø 160**, longitud admisible cisterna, con desagües grifos de drenaje y tapa de y ubicados en **lateral izquierdo (SIN MANGUERA)**.
- **UNO** Extintores de 9 kg clase 34^a/144B con armario de PVC + **UNO** extintor de **3Kg (Normativa ADR)**
- **UN** Cajón de herramientas de PVC
- **DOS** Calzo de plástico de 200 mm de ancho con soporte atornillado al bastidor
- **DOS** Soporte placa numeración producto con placa (2). 30/1202
- **Ninguno** soporte placa rombo ubicado en parte trasera
- **TRES** adhesivos romboidales de peligro clase 3 (Pegados en la cisterna).
- **TRES** adhesivos romboidales de Medio Ambiente (Pegados a la cisterna).
- **UN** filtro regulador y lubricador para aire.
- Emblema INDOX en la parte trasera superior cisterna
- Conjunto de **Cunas y Apoyos** de Cisterna para ubicación de la misma al auto bastidor.

Depósito de agua de 30 litros en PVC con jabonera

Triángulo de vehículo en descarga

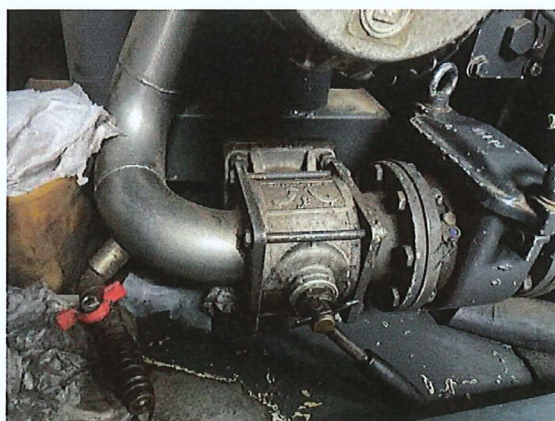
PRIMER Pulsador de paro de emergencia

Conjunto de conos de señalización + (4) Conos

KIT antiderrame completo (obturador, cubo y pala)

UNO tomas de tierra de latón.

OBSERVACIONES:





6) Equipos de suministro

Equipo de 400 l/m ubicado en armario entre ejes. Con puerta persiana

Grupo de bombeo y medida de **Medición y Ttes.**

Filtro bomba

Bomba auto aspirante **SAMPI de de 2,5"**

Contador SAMPI M7 (**equipos 400l/m**) con cabezal **electrónico con ME4000 con Dos VN-38**

Filtro separador de gases y válvula **AIRCHECK**

Sonda de temperatura electrónica

Interruptor en interior cabina para el Paro / Marcha del equipo Contador.

Impresora electrónica ubicada en interior de cabina

PRIMERA Devanadera **Medición y Ttes. radial situada entre cabina y cisterna**

Con rodillos de ayudas de mangueras y bandeja con desagües.

Manguera de \emptyset interior **32Mm** de **50** metros

Boquerel Automático ZVA.32 + Soportes en ambos lados de la devanadera Radial.

SEGUNDA Devanadera **Medición y Ttes. radial situada entre cabina y cisterna**

Con rodillos de ayudas de mangueras y bandeja con desagües.

Manguera de \emptyset interior **38Mm** de **20** metros

Boquerel **ZV 400.1** con soporte

Conjunto de caños boquerel Zr.25,32,38 + Soporte

Observaciones:

CAUDALES ENTREGADOS:

Equipo de 400 l/m

Caudal nominal equipo		400 litros/minuto
Caudal descarga en boquerel de:	32 \emptyset	180 litros/minuto
Caudal descarga en boquerel de:	38 \emptyset	320 litros/minuto



7) Circuito hidráulico

Nota: la toma de fuerza tiene que venir montada en el auto bastidor, con salida para eje estriado compacto con bomba hidráulica

Bomba hidráulica

Depósito de aceite con filtro y tapón

Motor hidráulico accionamiento bomba de gasoil

Motor hidráulico accionamiento enrollador manguera

Manómetro indicador de presión circuito hidráulico

Válvula de seguridad

Distribuidor hidráulico accionamiento bomba tipo pomo

DOS + Dos Distribuidor hidráulico accionamiento enrollador tipo palanca 3 posiciones circuito hidráulico, latiguillos, racores, etc. En cada una de las devanaderas Radiales.

OBSERVACIONES.

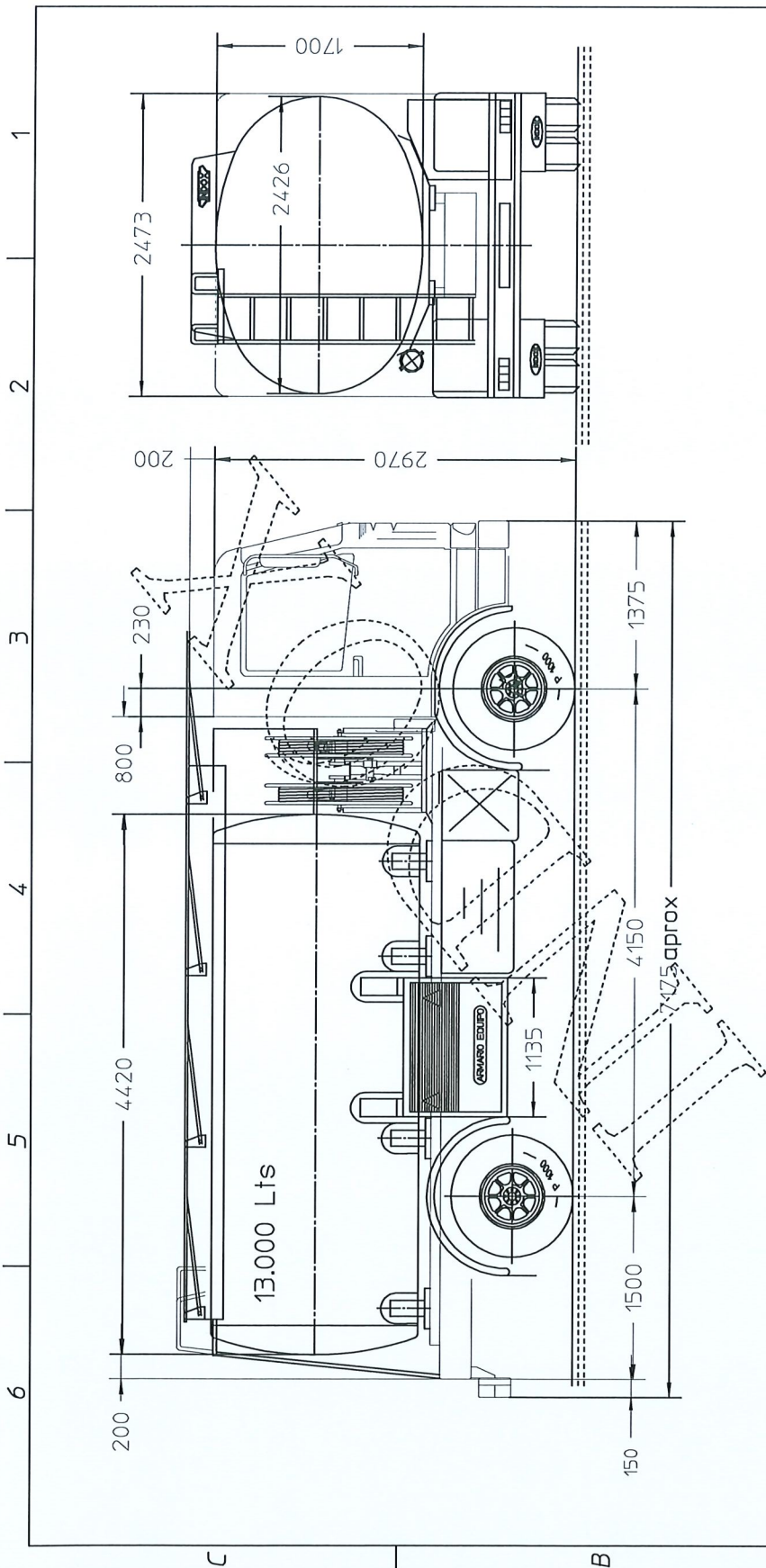
8) Acabados

Interior propio del aluminio

Exterior

- Cuerpo pintado de color blanco 9016
- Bastidor pintado de color **origen bastidor**
- Adhesivo reflectante vehículo señal V-23.
- Adhesivo de tara y MMA. Razón social por indicar:

Rotulación. **NO INCLUIDA**



LA OFICINA TECNICA DE INDOX SE RESERVA EL DERECHO DE MODIFICAR LA POSICION O DISEÑO DE LOS ACCESORIOS MONTADOS EN EL VEHICULO SIN PREVIO AVISO. MEDIDAS APROXIMADAS. DATOS GENERICOS. PLANO APTO UNICAMENTE PARA USO COMERCIAL.

CONFORME SR. CLIENTE:



LA INFORMACIÓN CONTENIDA EN ESTE PLANO ES DE LA PROPIEDAD DE: INDOX ENERGY SYSTEMS, S.L. NO ESTA PERMITIDO REALIZAR COPIAS O DIVULGAR A NINGUNA TERCERA PARTE SIN EL PERMISO ESCRITO DE: INDOX ENERGY SYSTEMS, S.L

F do:


Descripción de la modificación		I		Fecha	Nombre	Fecha	Nombre
				Ejecutado	Aprobado		
TOLERANCIAS DIMENSIONALS SEGONS NORMA DIN 7168							
Nº fabricació	CE-ESTUDIO	-T	Fecha	Nº piezas	Material		
Dibujado	esclude		2023/12/15		ALUMINIO		
Comprobado							
ESCALA	TRITON: -----						
1:50	DAF FA4X2 XB230 19T(18)T DE/E4150-NOCLH		CIS.13000Lts3C+EQ.400LTS		SITUACION EP170		No
					029023SIT - 1		8
					Sustituye a		No
					Sustitido por:		8



V	Elemento cisterna	Mat.	Acabado mat.			Color	Espesor imprimación							Espesor acabado					V
			pm	pu	pi		1	2	3	4	5	m	1	2	3	4	5	m	
(1)		(2)	(3)	(4)	(5)		(6)	(6)	(6)	(6)	(6)	(7)	(7)	(6)	(6)	(7)	N	(1)	
	Cuerpo	AL			X	BLANCO RAL 9016													
	Fondos	AL			X	BLANCO RAL 9016													
	Cuerpo	AL																	
	Fondos	AL																	
	Bandeja	AL			X	BLANCO RAL 9016													
	Falso Bastidor	FE			X	ORIGEN BASTIDOR													
	Bastidor Patas																		
	Apoyos Suspensión																		
	Bastidor Suspensión																		
	Chasis Camión	FE			X	ORIGEN BASTIDOR													
	Tuberías	FE			X	ORIGEN BASTIDOR													
	Armario descargas	FE			X	ORIGEN BASTIDOR													
	Armario devanadera	FE			X	ORIGEN BASTIDOR													
	Armario herramientas	PVC	X																
	Patas de apoyo																		
	Parachoques	FE			X	ORIGEN BASTIDOR													
	Guardabarros	PVC	X																
	Portamangueras	PVC	X																
	Calzo	PVC	X																
	Escalera	AL			X	BLANCO RAL 9016													
	Ruedas (bujes)	FE			X	ORIGEN BASTIDOR													
	Rotulación					NO INCLUIDA OFERTA													
	Verificado por.	Fecha.	Procedimiento de pintura																
	Resultado		PP.IN.01																
			PP.IN.02																
HOJA DE PINTURA																			
Doc. ref.																			

Observaciones. Cliente.: HÑOS NAVAS AGUEDA S.L

* CUERPO BLANCO RAL 9016
 * BASTIDOR. Color ORIGEN BASTIDOR
 * BANDEJA CON PINTURA ANTIDESLIZANTE.

Nº Fabricación **CE-17024-T** 22/01/2024
 Proyectista OT. Antonio Serrano
 Comprobado OT. 

(1) Verificado. (2) Al, Fe, Inx, Pol, Pvc (3) Propio material (4) pulido (5) pintado (6) Toma espesores (7) Espesor medio.