



## INDOX ENERGY SYSTEMS

Nº FABRICACION *CE-17024-T*

PLAZO ENTREGA: Finales de mayo 2024

---

<b>Oferta</b>	230906703
<b>Cliente</b>	Hnos.Navas Agueda, s.l.
<b>Domicilio</b>	Ayllón (Segovia)
<b>NIF</b>	
<b>A la atención de</b>	Alberto y Raúl Navas
<b>Teléfono</b>	

---



## 1) General:

Tipo	Cisterna distribución de carburantes
Uso	Para el transporte ADR clase 3
Sección transversal	<b>Elíptica ovalada</b>
Código Diseño	EN-13094.
Reglamentación	ADR 2023, Clase 3 código LGBF.
Material	Aleación aluminio tipo 5186NG S/EN 10204 3.1B.
Rompeolas	Cada 7500 litros según requisitos ADR.
Capacidad nominal (+ 4% cámara)	<b>13.000 lts</b>
Número de compartimentos	<b>TRES</b>
Capacidad nominal compartimentos	<b>(5.000/3.000/5.000)</b>
Espesor del depósito	Según requisitos de ADR.
Temperatura de diseño	-40 °C ... +50°C.
Presión máxima de servicio	0,20 kg/cm <sup>2</sup>
Presión de prueba	0,50 kg/cm <sup>2</sup>

## 2) Documentación, pruebas y ensayos:

Documentación	Manual de instrucciones de funcionamiento con listado de repuestos Ficha técnica de características para su matriculación Certificado de fabricación Certificado de calibración Acta de conformidad del prototipo expedida por una E.C.A. Certificados de garantías de nuestro fabricado y accesorios
Depósito:	Inspección rayos X, según EN-13094
Pruebas y ensayos:	Requeridos según ADR: Prueba hidráulica, Certificado calibración volumétrica, Verificación primitiva, Certificado de modelo del equipo montado, Certificado de extintores, ...
Entidad de inspección:	Bureau Veritas España.
Calibración:	<b>Volumen total de la cisterna con Válvulas de Fondo cerradas</b>

*Nota: Las calibraciones de las cisternas se realizarán en nuestro laboratorio de calibraciones, con procedimientos propios y mediante la utilización de depósitos calibrados por el Centro Español de Metrología (C.E.M.)*

**3) Equipamiento de servicio, sistema API RP1004 & COV 94/63/CE Tipo carga Inferior UN API**

UNA/Comp. Boca de Hombre DN500 según reglamentación ADR.

UNA/Comp. Válvula de seguridad con presiones y caudal evacuación según requisitos ADR

UNA/Comp. Válvula de gran caudal ó similar para Cargar con Bocas de Hombre Cerradas.

UNA/Comp. Válvula de fondo 4" accionamiento neumático según EN-13308

UNA/Comp. Tubería carga/descarga de 3" en aluminio

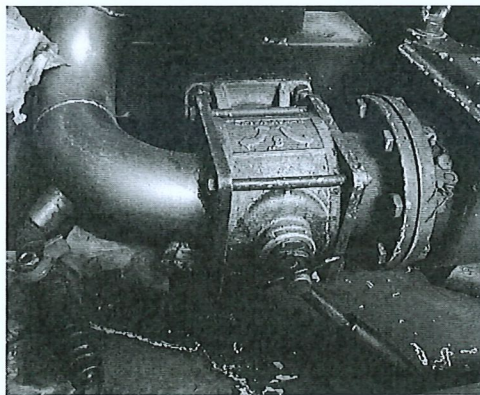
UNA/Comp. Válvula Neumática de Ø 3" de corte montadas en tuberías descarga

UNA. Tubería con Salida API (Sin Palanca y **CON Visor**) + Tapón (Unidas a las Descargas)

UNA. Salida con Válvula de corte de Ø 3" manual para unir a equipo de Transvase

UNA/Comp. Deflector interior de aluminio.

**Salida para drenaje, entre el colector y el API de carga de ½"+ válvula y acoplamiento tipo hidráulico. Esta salida se utiliza para drenar el gasóleo que queda en el colector hasta la salida carga/descarga API**



Sistema anti-mezclas (no permitirá abrir dos compartimentos simultáneamente).

**Otros elementos incluidos:**

UNO/Comp. Indicadores rotativos de producto.

UNO/Comp. Indicador óptico EQUIPTANK de válvula de fondo + Interruptores Manuales

Armario de descargas de aluminio, con puerta tipo: **PERSIANA ENROLLABLE ALUMINIO, en lateral derecho sentido marcha.**

UNA Luz interior armario descargas

**Observaciones:**



#### 4) Vehículo

**Nota:** La cisterna irá montada sobre auto bastidor aportado por el cliente:

Marca	DAF
Modelo	FA 4x2
Distancia entre ejes	4.150 Mm (2 ejes)
Concesionario	
Persona de contacto	
Teléfono de contacto	
Correo de la Persona	
Guardabarros	Individuales de PVC con soportes y faldón de goma en el último
<input checked="" type="checkbox"/>	Conjunto faldón en parachoques trasero
<input checked="" type="checkbox"/>	Protecciones laterales para ciclistas fija de aluminio
<input checked="" type="checkbox"/>	Señal acústica de marcha atrás

Conjunto parachoques trasero, suministrado por la propia marca del vehículo.

**Nota:** Dicho camión nos será entregado acondicionado para el transporte de mercancías peligrosas cumpliendo con el reglamento ECE 105 Serie 6 según está establecido en el punto 9.1.2.2. del capítulo de ADR 2019. Sólo se aceptarán vehículos con reglamento ECE 105 Serie 5 si la fecha de emisión de la tarjeta ITV, tipo C es anterior a 01/04/2018. Deberá cumplir con la normativa de emisiones EURO que esté en vigor. **El auto bastidor** tiene que ser entregado con parachoques posterior homologado según reglamento 58, serie 3. En caso de que no se cumpla, se debe aportar inclusión del vehículo en un listado de fin de serie. Además el lateral derecho despejado si va armario entre ejes y el lateral izquierdo llevará protección ciclistas.

**El vehículo base deberá cumplir los requisitos para la normativa CLH.**

El camión debe entregarse preparado para quedar inmovilizado cuando se cumplan todas las siguientes condiciones:

- Señal neumática del carrocerero (conmutación contacto (NA/NC) al llegar aire al presostato que instalará Indox en el tablero de fusibles del camión)
- Camión desfrenado (freno parking)
- Velocidad del vehículo inferior a 6 km/h (para no activarse en circulación)

Es recomendable activar un aviso óptico (por ejemplo, de portón abierto) y sonoro en cabina

El concesionario debe dejar un par de cables bien identificados en la zona del tablero de fusibles donde INDOX conectará el contacto del presostato. Sino están disponibles estos cables deberá ser el concesionario quien los conecte al presostato una vez entregada la cisterna.

La forma de inmovilización dependerá de cada fabricante (no dejar quitar el freno parking o el punto muerto, parar el vehículo, ...)



---

**5) Accesorios**

---

- Bandeja longitudinal superior según EN-13094 con tubos de drenaje y con pintura antideslizante
- Barandilla plegable de acero inoxidable de 1.000 mm de altura en lateral **derecho** bandeja. Con accionamiento **Manual** desde parte superior de la cisterna.
- Interlock para inmovilizar vehículo con barandilla levantada.
- Escalera de acceso al domo superior de **aluminio** con peldaños antideslizantes en **trasera lateral derecho S M UNO** Porta mangueras de **PVC Ø 160**, longitud admisible cisterna, con desagües grifos de drenaje y tapa de y ubicados en **lateral izquierdo (SIN MANGUERA)**.
- **UNO** Extintores de 9 kg clase 34<sup>a</sup>/144B con armario de PVC + **UNO extintor de 3Kg (Normativa ADR)**
- **UN** Cajón de herramientas de PVC
- **DOS** Calzo de plástico de 200 mm de ancho con soporte atornillado al bastidor
- **DOS** Soporte placa numeración producto con placa (2). 30/1202
- **Ninguno** soporte placa rombo ubicado en parte trasera
- **TRES** adhesivos romboidales de peligro clase 3 (Pegados en la cisterna).
- **TRES** adhesivos romboidales de Medio Ambiente (Pegados a la cisterna).
- **UN** filtro regulador y lubricador para aire.
- Emblema INDOX en la parte trasera superior cisterna
- Conjunto de **Cunas y Apoyos** de Cisterna para ubicación de la misma al auto bastidor.

Depósito de agua de 30 litros en PVC con jabonera

Triángulo de vehículo en descarga

**PRIMER** Pulsador de paro de emergencia

**Conjunto de conos de señalización + (4) Conos**

**KIT** antiderrame completo (obturador, cubo y pala)

**UNO** tomas de tierra de latón.

OBSERVACIONES:



## 6) Equipos de suministro

Equipo de 400 l/m ubicado en armario entre ejes. Con puerta persiana

Grupo de bombeo y medida de **Medición y Ttes.**

Filtro bomba

Bomba auto aspirante **SAMPI de de 2,5"**

Contador SAMPI **M7 (equipos 400l/m)** con cabezal electrónico con **ME4000 con Dos VN-38**

Filtro separador de gases y válvula **AIRCHECK**

Sonda de temperatura electrónica

Interruptor en interior cabina para el Paro / Marcha del equipo Contador.

Impresora electrónica ubicada en interior de cabina

**PRIMERA** Devanadera **Medición y Ttes. radial situada entre cabina y cisterna**

Con rodillos de ayudas de mangueras y bandeja con desagües.

Manguera de Ø interior **32Mm de 50 metros**

Boquerel Automático **ZVA.32 + Soportes en ambos lados de la devanadera Radial.**

**SEGUNDA** Devanadera **Medición y Ttes. radial situada entre cabina y cisterna**

Con rodillos de ayudas de mangueras y bandeja con desagües.

Manguera de Ø interior **38Mm de 20 metros**

Boquerel **ZV 400.1** con soporte

Conjunto de caños boquerel **Zr.25,32,38 + Soporte**

**Observaciones:**

### CAUDALES ENTREGADOS:

#### Equipo de 400 l/m

Caudal nominal equipo		400 litros/minuto
Caudal descarga en boquerel de:	<b>32 Ø</b>	<b>180</b> litros/minuto
Caudal descarga en boquerel de:	<b>38 Ø</b>	<b>320</b> litros/minuto



## 7) Circuito hidráulico

---

**Nota:** la toma de fuerza tiene que venir montada en el auto bastidor, con salida para eje estriado compacto con bomba hidráulica

Bomba hidráulica

Depósito de aceite con filtro y tapón

Motor hidráulico accionamiento bomba de gasoil

Motor hidráulico accionamiento enrollador manguera

Manómetro indicador de presión circuito hidráulico

Válvula de seguridad

Distribuidor hidráulico accionamiento bomba tipo pomo

**DOS + Dos** Distribuidor hidráulico accionamiento enrollador tipo palanca 3 posiciones circuito hidráulico, latiguillos, racores, etc. En cada una de las devanaderas Radiales.

OBSERVACIONES.

## 8) Acabados

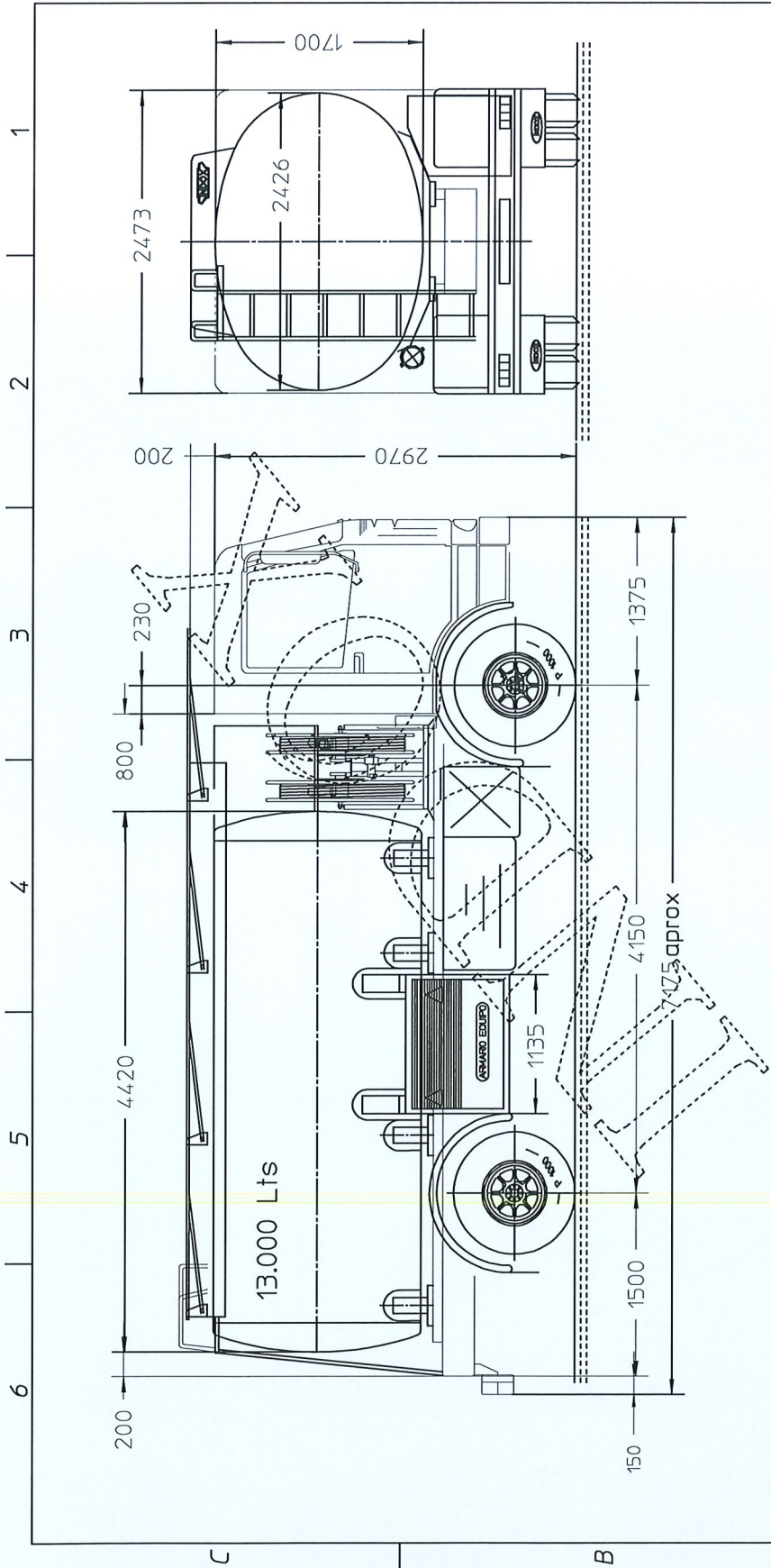
---

**Interior propio del aluminio**


**Exterior**

- Cuerpo pintado de color blanco 9016
- Bastidor pintado de color **origen bastidor**
- Adhesivo reflectante vehículo señal V-23.
- Adhesivo de tara y MMA. Razón social por indicar:

Rotulación. **NO INCLUIDA**



LA OFICINA TECNICA DE INDOX SE RESERVA EL DERECHO DE MODIFICAR LA POSICIÓN O DISEÑO DE LOS ACCESORIOS MONTADOS EN EL VEHICULO SIN PREVIO AVISO. MEDIDAS APROXIMADAS. DATOS GENERICOS. PLANO APTO ÚNICAMENTE PARA USO COMERCIAL.

Descripción de la modificación		Ejecutado		Fecha		Nombre	
						Aprobado	
TOLERANCIAS DIMENSIONALS SEGONS NORMA DIN 7168							
Nº fabricación	CE-ESTUDIO	-T	Fecha	Nº piezas	Material		
Dibujado	escude		2023/12/15		ALUMINIO		
Comprobado							
ESCALA	TRITON:						
1:50	DAF FA4X2 XB230 19T(18)T DE/E4/150-NOCLH						
	CIS.13000Lts3C+EQ.400ITS 1API+2RADIALES						
	SITUACION EP170						
	023023SIT - 1						
	Surfido e						
	Surfido por:						
	8						

CONFORME SR. CLIENTE:



LA INFORMACIÓN CONTENIDA EN ESTE PLANO ES DE LA PROPIEDAD DE: INDOX ENERGY SYSTEMS, S.L. NO ESTA PERMITIDO REALIZAR COPIAS O DIVULGAR A NINGUNA TERCERA PARTE SIN EL PERMISO ESCRITO DE: INDOX ENERGY SYSTEMS, S.L

F do:



V	Elemento sistema	Mat.	Acabado mat.				Color	Espesor imprimación							Espesor acabado					V							
			pm	pu	pi	(2)		(3)	(4)	(5)	1	2	3	4	5	m	1	2	3		4	5	m				
(1)																											
	Cuerpo	AL				X	BLANCO RAL 9016						(6)			(7)			(6)						(1)		
	Fondos	AL			X	BLANCO RAL 9016																					
	Cuerpo	AL																									
	Fondos	AL																									
	Bandeja	AL				X	BLANCO RAL 9016																				
	Falso Bastidor	FE				X	ORIGEN BASTIDOR																				
	Bastidor Patas																										
	Apoyos Suspensión																										
	Bastidor Suspensión																										
	Chasis Camión	FE				X	ORIGEN BASTIDOR																				
	Tuberías	FE				X	ORIGEN BASTIDOR																				
	Armario descargas	FE				X	ORIGEN BASTIDOR																				
	Armario devanadera	FE				X	ORIGEN BASTIDOR																				
	Armario herramientas	PVC	X																								
	Patas de apoyo																										
	Parachoques	FE				X	ORIGEN BASTIDOR																				
	Guardabarros	PVC	X																								
	Portamangueras	PVC	X																								
	Calzo	PVC	X																								
	Escalera	AL				X	BLANCO RAL 9016																				
	Ruedas ( bujes )	FE				X	ORIGEN BASTIDOR																				
	Rotulación						NO INCLUIDA OFERTA																				
Verificado por.		Fecha.		Procedimiento de pintura						Nº Fabricación		CE-17024-T								22/01/2024							
Resultado				PP.IN.01						Proyectista OT.		Antonio Serrano															
				PP.IN.02								Comprobado OT.															
						HOJA DE PINTURA																					

Observaciones. Cliente.: HNOS NAVAS AGUEDA S.L

\* CUERPO BLANCO RAL 9016

\* BASTIDOR. Color ORIGEN BASTIDOR

\* BANDEJA CON PINTURA ANTIDESLIZANTE.

(1) Verificado. (2) Al,Fe, Inx, Pol, Pvc (3) Propio material (4) pulido (5) pintado (6) Toma espesores (7) Espesor medio.