

Atxelles
11.03.2024



INDOX ENERGY SYSTEMS

Nº FABRICACION CG-17035-TK
PLAZO DE ENTREGA 14 SEMANAS A PARTIR RECEPCION AUTO BASTIDOR
Previsión Auto Bastidor 01/06/2024)

Oferta	240302500
Cliente	TRANSMOL LOGISTICA S.A
Domicilio	San Fernando de Henares (Madrid)
NIF	
A la atención de	Jordi Paris
Teléfono	666 54 92 92

**1) General:**

Modelo cisterna	UNO. Cisterna Reparto de GLP	
Diseño cisterna	Sobre Camión - Rígido.	
Sección transversal	Cilíndrica Recta	
Fluido contenido	Propano, Butano, Butileno, Iso - butano, Cis-2-Butileno, Propileno. Mezcla A1-A0-A01-A1-B1-B2 y C	
Carga de producto	11.760 kg (Propano)	
Presiones	Máximo de servicio	19,00 Bar
	Prueba hidráulica	25,00 Bar
Reglamentación y homologación	Directiva 2010/35/UE, ADR 2023.	
Código Diseño	ADR 203. EN-12493-2008 – TPED.	
Temperatura de diseño	-40C...+50°C	
Espesor del depósito	Según requisitos de ADR. 2023	
Material cuerpo	Acero Al Carbono	
Rompeolas	Cada 7500 litros según requisitos ADR.	
Número compartimentos	Uno	
Tipo bastidor	Perfil reforzado mediante cartelas y cunas	
Capacidad nominal	28.000 litros	
Peso en vacío cisterna aprox.	6.950 kg (+/- 2%)	
Diámetro exterior	2.542 mm	
Largo total con fondos	6.280 mm	

2) DOCUMENTACION, PRUEBAS Y ENSAYOS:

Documentación	Manual de instrucciones de funcionamiento. Ficha técnica de características para su matriculación. Manual de fabricación con certificados. Acta de conformidad del prototipo expedida por una E.C.A. ADR. Certificados de garantías de nuestro fabricado y accesorios.
Radiografías depósito interior:	Inspección rayos X, según UNE-EN ISO 17636-1. 100% Lineales, 100% Cruces y 25% circulares.
Pruebas y ensayos:	Requeridos según ADR: Prueba hidráulica, prueba de equipos, prueba volumetría, toma de espesores, etc.
Entidad de inspección:	Bureau Veritas España.
Tratamiento Térmico	No Incluido en la Presente Oferta.
Normativa a Cumplir	Detalles y Características de Repsol.
Certificación de la MID	Incluida en la presente oferta.
Normativa IMDG	No Incluida



**CARGA Y DESCARGA****CONEXIONES DE CARGA EN LATERAL DERECHO SENTIDO DE MARCHA CON PROTECCION ABATIBLE.**

- 1 FASE LIQUIDA COMPUESTA DE: (Salida en lateral cisterna)
 - 1 Válvula interna **3" REGO A3217 AL410** con accionamiento neumático
 - 1 Válvulas de corte **2" WAFER** tipo bola, de apertura manual. (Fire-Safe)
 - 1 Salida con acoplamiento seco **MANTEK 2"**. Ó Similar
 - 1 Válvula de purga **¾" REGO 9103COA** con válvula de seguridad incorporada.

- 1 FASE GAS COMPUESTA DE: (Salida en Lateral Cisterna)
 - 1 Tubo buzo interior cisterna a punto alto.
 - 1 Válvula interna **3" REGO A3217 AL410** con accionamiento neumático.
 - 1 Válvulas de corte **2" WAFER** tipo bola, de apertura manual. (Fire-Safe)
 - 1 Salida con acoplamiento seco **MANTEK 2"**. Ó Similar
 - 1 Válvula de purga **¾" REGO 9103COA** con válvula de seguridad incorporada.

- 1 EQUIPO DE DESCARGA POR BOMBA Y CONTADOR COMPUESTO DE:
 - 1 Válvula interna **3" REGO A3217 AL410** con accionamiento neumático.
 - 1 Válvula de corte **3" WAFER** tipo bola, con accionamiento neumático. (Fire-Safe)
 - 1 Filtro angular de GLP **3"**.
 - 1 Bomba GLP **3" BLACKMER HGLLE-3F** con motor hidráulico **DANFOS**.
 - 1 By-pass GLP **1½" BLACKMER**.
 - 2 Válvulas de corte **2" WAFER** tipo bola, de apertura manual.
 - 1 Contador volumétrico GLP **2" LIQUID CONTROL** con cabezal electrónico **ME-4000**
Sonda de temperatura + impresora de ticket **EPSON**. Y termómetro con calibración.
 - 1 Cierre exceso flujo **2" REGO A1519B4**.
 - 1 Enrollador manguera GLP de 40 m, con motor hidráulico y brazo con pulsador para la recogida guiada de la manguera GLP, tipo guía master.
 - 1 Manguera GLP **1¼"** de 40 metros **TRELLEBORG**. Con Certificado.
 - 1 Adaptador giratorio de **1 ¼"** entre manguera y boquerel de descarga.
 - 1 Válvula angular de acción rápida **1" REGO 7708L**
 - 1 Adaptador de manguera largo **1" REGO A7575L4**. con rosca ACME H. **1¾ "**
 - 1 Adaptador de tanque **1" REGO 7577V** con rosca ACME M. **1¼ "**
 - 4 Válvulas de purga **¾" REGO 9103 COA** con válvula de seguridad incorporada.

Bridas en norma DIN. PN-40

Juntas entre bridas tipo espiro metálicas, para la conductividad entre bridas

Certificado Fabricación calidad manguera de Suministro.

Conjunto de protección en Cargas, mediante una barra abatible, con final de carrera y desconexión de baterías

Certificación de la MID des sistema de medida.

Contador con Termómetro con calibración y certificado de calibración (Normativa Francia)

Esta unidad se construye bajo Normativa REPSOL



ELEMENTOS DE CONTROL

- 1 Boca de hombre DN-500 con junta tipo Klinger, ubicado en el fondo **delantero/trasero**.
- 1 Galga nivel rotativo 1" **REGO A-9093TX**, con DIAL de nivel incorporado (Normativa REPSOL)
- 1 Manómetro de Presión de 0-40 Bar
- 1 Válvula combinada **REGO A2805C** con purga y manómetro presión de 0 a 40 Kg/cm².
- 1 Termómetro GLP de -20°C a +50°C con esfera de 2".
- 1 Purga parte superior cisterna de tapón 1 1/4" protegida para golpes.
- 1 Purga parte inferior cisterna de tapón chek look 1 1/4" **REGO 7580FC**.
- 1 Panel de manómetros centralizado, compuesto de:
 - 1 Termómetro de -20°C a + 50°C
 - 1 Manómetro circuito hidráulico de 0-250 bar.
 - 1 Manómetro circuito emergencia de 0-10 bar.
 - 1 Manómetro antes filtro bomba de 0-40 bar.
 - 1 Manómetro después filtro bomba de 0-40 bar.
 - Manómetro antes contador de 0-40 bar.
 - 1 Manómetro después contador de 0-40 bar
- 1 Enrollador cable toma tierra de 40 metros recogida retráctil, con pinza + paro emergencia
- 1 Conjunto Hombre Muerto con sistema remoto con certificado ATEX.
- 2 Conexiones de emergencias de 1 1/4" para en caso de vuelco, ubicas en fondo posterior compuesto por un obturador interno tipo Check - loock con tapón ciego.



VEHICULO

La cisterna irá carrozada sobre un camión auto bastidor de su propiedad

Marca: **Mercedes Actros**
Modelo: **25.42**
Distancia e/ejes: 4 000 / 1350 Mm (3 Ejes)

Tara aproximada:
Concesionario:
Persona Contacto
Teléfono Contacto

OBSERVACIONES: El camión será entregado acondicionado para el transporte de mercancías peligrosas según normativa vigente del ADR y cumplir con el Reglamento 105 o Directiva 89/91CE.

Será entregado con las siguientes características y accesorios:

- Lateral derecho S/M despejado. (Ubicación equipo Carga Cisterna)
- Cabina del camión pintada del color solicitado por el Cliente (Concesionario)
- Toma de fuerza incorporada con salida para compactar una bomba hidráulica.
- Avisador acústico de marcha atrás.
- Conjunto de parachoques de la marca de Auto bastidor Homologado

Nota: Dicho camión nos será entregado acondicionado para el transporte de mercancías peligrosas cumpliendo con el reglamento ECE 105 Serie 6 según está establecido en el punto 9.1.2.2. del capítulo de ADR 2021. Sólo se aceptarán vehículos con reglamento ECE 105 Serie 5 si la fecha de emisión de la tarjeta ITV, tipo C es anterior a 01/04/2018. Deberá cumplir con la normativa de emisiones EURO que esté en vigor.

El auto bastidor tiene que ser entregado con parachoques posterior homologado según reglamento 58, serie 3. En caso de que no se cumpla, se debe aportar inclusión del vehículo en un listado de fin de serie. Además, el lateral derecho despejado PARA UBICACIÓN DESCARGA y el lateral izquierdo llevará protecciones ciclistas.

El vehículo base deberá cumplir los requisitos para la normativa.

El camión debe entregarse preparado para quedar inmovilizado cuando se cumplan todas las siguientes condiciones:

- Señal neumática del carrocerero (conmutación contacto (NA/NC) al llegar aire al presostato que instalará Indox en el tablero de fusibles del camión)
- Camión desfrenado (freno parking)
- Velocidad del vehículo inferior a 6 km/h (para no activarse en circulación)

Es recomendable activar un aviso óptico (por ejemplo, de portón abierto) y sonoro en cabina

El concesionario debe dejar un par de cables bien identificados en la zona del tablero de fusibles donde INDOX conectará el contacto del presostato. Sino están disponibles estos cables deberá ser el concesionario quien los conecte al presostato una vez entregada la cisterna.

La forma de inmovilización dependerá de cada fabricante (no dejar quitar el freno parking o el punto muerto, parar el vehículo, ...)

CARÁCTERÍSTICA Y DETALLES DEL AUTO BASTIDOR NORMA - REPSOL

RECEPCIONADO EN INDOX .



ACCESORIOS INCLUIDOS

- 1 Parasol de aluminio lacado en Blanco cubriendo la parte superior de la cisterna.
- 1 Armario para el alojamiento del equipo de trasvase, **en aluminio con portón abatible** en la parte posterior de la Cisterna.
- 1 Luz + interruptor en el interior armario con seguridad ATEX para atmosfera explosiva.
- 2 Protección lateral ciclistas y abatible en el lateral derecho acceso bocas de carga.
- 2 Extintores de 12 kg. polvo ABC, con cajón de protección integral.
- 1 Cajón de herramientas de PVC color negro.
- 2 Calzos de plástico con soportes.
- 2 Tomas de masa de pletina de latón, con pegatina de señalización
- 2 Soporte placa cuadrada numeración producto, con placas 23/1965, delante y detrás.
- 3 Adhesivos Rombo materia peligrosa. 2 en los laterales + 1 parte trasera de la cisterna.
- 4 Orejetas superiores para la elevación de la cisterna.
- 2 + 2 Guardabarros individuales de PVC, con faldón.
- 2 Triángulo de peligro vehículo en descarga, prohibición fuego y celulares, con soporte.
- 1 Parachoques trasero de acero modelo curvado.
- 1 Tercera luz de freno ubicada en la parte superior trasera. (sobre el armario)
- 2 Faros de trabajo con accionamiento desde cabina (ATEX)
- 1 Conjunto de soportes para aportar marca de producto (1 a cada lateral de la cisterna)

SISTEMAS NEUMÁTICOS

- 1 Selector de Funciones neumático.
Entra en funcionamiento al activar el freno de parking con las siguientes posiciones:
 - **Ruta:** Posición inicial y final, permite que el vehículo pueda circular.
 - **Válvula de Carga:** Apertura de las válvulas internas para la carga por Fase Liquida y Gas.
 - **Embrague:** Embragado automático del vehículo y apertura de las válvulas de descarga.
 - **Toma Fuerza:** Conexión automática de la toma de fuerza del camión.
 - **Bomba:** Inicio de la descarga por Bomba activando el circuito hidráulico.
 - **Stop:** Para la Bomba y la descarga, cierra válvulas y permite recoger la manguera GLP.
- 3 Pulsadores de Paro Emergencia con enclavamiento, en caso de actuarse producen el cierre de válvulas, el paro de la bomba GLP y el paro del motor del camión.
- 1 Sistema (tipo bola) que realiza un Paro de Emergencia por movimiento imprevisto del vehículo en proceso de carga o descarga.
- 1 Sistema interlock en protección abatible acceso bocas de carga laterales, que desconecta la batería del camión en carga e impide su marcha sin antes cerrar la protección.
- 1 Sistema interlock en la puerta del armario, que no permite la marcha del vehículo sin antes haber recogido la manguera y cerrado la puerta del armario equipo descarga.

SISTEMAS HIDRÁULICOS

- 1 Toma de fuerza la caja de cambios del camión (**suministrada con el camión**).
- 1 Bomba hidráulica compactada con la toma de fuerza del camión.
- 1 Motor Hidráulico accionamiento bomba GLP.
- 1 Motor Hidráulico accionamiento enrollador de manguera GLP.
- 1 Depósito de 120 litros de aceite hidráulico. **Vertical**
- 1 Circuito para la alimentación hidráulica del motor de la Bomba y enrollador manguera.



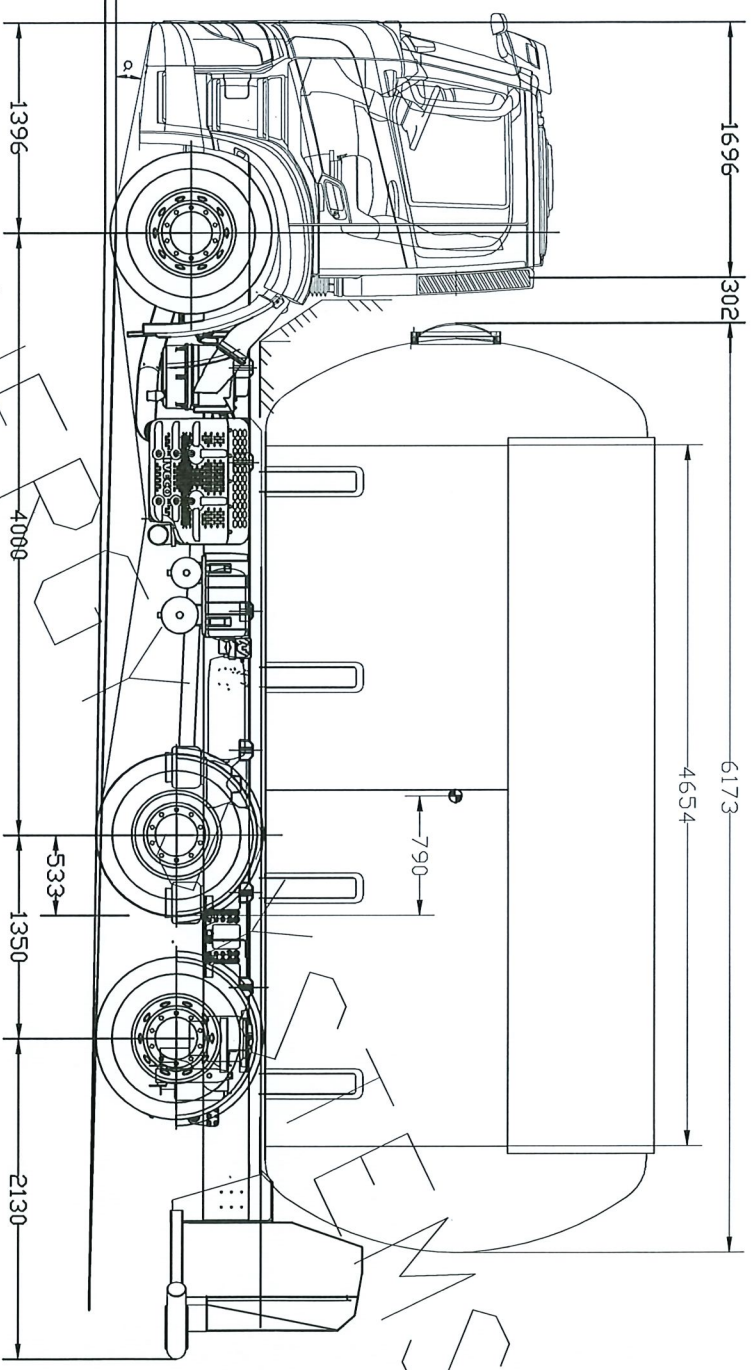
3) Acabados

Interior propio del Acero Al Carbono

Exterior

- Cuerpo chorreado con Granadalla grado SA. 2 ½"
- Imprimación Epoxi rica en ZINC
- Pintura Acrujilica en dos Capas
- Cuerpo pintado de colorl (Blanco RAL 9010)
- Bastidor pintado de ORIGEN color **GRIS RAL 7039 (Repsol)**. Tiene que venir pintado de Origen Marca
- Adhesivo reflectante vehículo señal V-23.
- Adhesivo de tara y MMA. Razón social por indicar: TRANSMOL LOGISTICA S.L.U

Rotulación. Incluida en la Presente oferta Logo REPSOL.



MODELO ESTUDIO MERCEDES ACTROS 2542 L 6X2 BM 96302012 PMA 26+

PLANO SOLID VALIDO PARA OFERTA LA CAPACIDAD Y PESOS PUEDEN VARIAR SEGUN REPARTO DE PESOS REAL DEL CAMION VOLADIZO MAXIMO PENDIENTE DE VALIDAR POR PARTE DE MERCEDES

NOTA: LATERAL DERECHO SENTIDO MARCHA DEBE ESTAR DESPEJADO

PLANO APROBADO INFORMATICAMENTE
FECHA IMPRESION: 23-febrero-2024 14:17

INDOX ENERGY SYSTEMS SL se reserva los derechos de este documento i la información que contiene. La reproducción, uso o divulgación hecha por terceros sin permiso esta estrictamente prohibida.

INDOX ENERGY SYSTEMS SL reserves all rights about this document and the information contained therein. Reproduction, use or disclosure to third parties without express authority is strictly forbidden

Descripción de la modificación		Fecha Ejecutado	Nombre	Fecha Aprobado	Nombre
TOLERANCIAS DIMENSIONALS SEGONS NORMA DIN 7168					
Nº fabricacion	DFERTA 240223	Fecha	Nº piezas	Material	
Dibuñado	dimar tin	2024/02/23			
Comprobado					
ESCALA	PLANO VALIDO PARA OFERTA				DFE_240223SIT -1
150	CIST. SOBRE CAMION GLP 28 M3	PP:25 bar / PS:19,23 bar	SITUACION		Nº



