



Hoja de modificaciones 1

Fecha modificación: 12/04/2024

Orden de producción: CC-17053-T

Plazo de entrega:

Cliente: IR MAXOINVERSIONES

Contacto:

Teléfono:

Comercial: ANTONIO SERRANO

Ud.	Denominación	Precio unitario	Importe PVP
*	MODIFICACIÓN CHEQUEO UNIDAD CE-17053-T		
		Total	



INDOX ENERGY SYSTEMS

Nº DE FABRICACION CE- 17053-T

PLAZO DE ENTREGA 1ª QUINCENA JULIO 2024.

UNIDAD RECEPCIONADA EN INDOX 11/04/2024

"ESTE CHEQUEO ANULA AL ANTERIOR 240401900" .10/04/2024

Oferta	240401901
Cliente	IR MAXOINVERSIONES
Domicilio	Puerto del Rosario - Fuerteventura
NIF	
A la atención de	Ismael Ruiz
Teléfono	



1) General:

Tipo	Cisterna distribución de carburantes
Uso	Para el transporte ADR clase 3
Sección transversal	Elíptica ovalada
Código Diseño	EN-13094.
Reglamentación	ADR 2023, Clase 3 código LGBF.
Material	Aleación aluminio tipo 5186NG s/EN 10204 3.1B.
Rompeolas	Cada 7500 litros según requisitos ADR. (Montar dos Rompeolas EN Compartimento dee 15M3)
Capacidad nominal (+ 4% cámara)	20.000 lts
Número de compartimentos	DOS
Capacidad nominal compartimentos	(15.000/5.000) 15.000 Lts- Gas-Oil y 5.000 Lts Gasolinas
Espesor del depósito	Según requisitos de ADR.
Temperatura de diseño	-40 °C ... +50°C.
Presión máxima de servicio	0,20 kg/cm ²
Presión de prueba	0,50 kg/cm ²

2) Documentación, pruebas y ensayos:

Documentación	Manual de instrucciones de funcionamiento con listado de repuestos Ficha técnica de características para su matriculación Certificado de fabricación Certificado de calibración Acta de conformidad del prototipo expedida por una E.C.A. Certificados de garantías de nuestro fabricado y accesorios
Depósito:	Inspección rayos X, según EN-13094
Pruebas y ensayos:	Requeridos según ADR: Prueba hidráulica, Certificado calibración volumétrica, Verificación primitiva, Certificado de modelo del equipo montado, Certificado de extintores, ...
Entidad de inspección:	Bureau Veritas España.
Calibración:	Calibración con agua de cada 250 litros has llegar a los 1.000 Lts y de 1.000 litros en adelante se tomarán lecturas da cada 1.000 lts. Salvo los últimos 1.500 lts se harán de 250lts hasta completar. + Tabla interpolación con capacidad de cada 50 Lts con alturas

Nota: Las calibraciones de las cisternas se realizarán en nuestro laboratorio de calibraciones, con procedimientos propios y mediante la utilización de depósitos calibrados por el Centro Español de Metrología (C.E.M.)

**3) Equipamiento de servicio, sistema API RP1004 & COV 94/63/CE Tipo CLH (carga inferior)**

UNA/Comp. Boca de Hombre DN500 según reglamentación ADR, API RP1004 & UNE-EN 13314

UNA/Comp. Válvula de seguridad interna, según UNE-EN 14595

UNO/Comp. Sensor óptico de 2 Hilos según 94/9/CE (ATEX) & EN13992/2003 más base termistores con interruptor de presión de acuerdo con los requisitos VOC.

UNO/Comp. Tapón guía calibre con diafragma con sección rectangular, solo permitir el paso de la varilla.

UNA/Comp. Válvula de fondo 4" accionamiento neumático según EN-13308

UNA/Comp. Tubería carga/descarga de 4" en aluminio

UNO/Comp. Acoplamiento de carga/descarga de 4" según API RP1004 con tapón

Circuito colector recuperación de gases compuesto por acoplamiento y válvula recuperación de gases, válvula apoyo a la descarga y tubería correspondiente.

Tipología del acoplamiento: API - SIN PALANCA Y CON VISOR

Conjunto colector neumático de 3" + salida con válvula de bola de 3" con Kamlock 633 a 3" + Tapon (Macho) PARA EQUIPO DE GAS-OIL ENTRE EJES.

Otros elementos incluidos:

UNO/Comp. Indicadores rotativos de producto.

UNO/Comp. Adhesivos con número de compartimiento y capacidad en litros.

Sistema control TAG-CLH Modelo MONTREL: **INSTALACION TAG (Tag aportado por el Cliente)**

UNO/Comp. Indicador óptico EQUIPTANK de válvula de fondo

Armario de descargas de aluminio, con puerta tipo: **PERSIANA ENROLLABLE ALUMINIO**, en lateral derecho sentido marcha.

UNA Luces tipo LED ubicada en parte lateral de la devanadera Radial

Observaciones:

Unidad con **DOS Equipos de transvase uno para Gas-Oil** y otro para GASOLINAS totalmente independiente ya que no puede haber CONTAMINACION "0". Equipo de Gas-Oil Ubicado entre ejes y Devanadera entre cabina y cisterna y Equipo de GASOLINAS ubicado en el voladizo derecho y la devanadera en voladizo izquierdo, estos ubicados en interior de armarios con puertas persianas. Montar sistema que impida la contaminación del producto durante la descarga.



4) Vehículo

Nota: La cisterna irá montada sobre auto bastidor aportado por **el cliente:**

Marca	IVECO
Modelo	AD260S40Y-PS ADR
Distancia entre ejes	4.200 / 1.395 mM
Concesionario	
Guardabarros	Individuales de PVC con soportes y faldón de goma en el último

Protecciones laterales para ciclistas fija de aluminio

Señal acústica de marcha atrás

Conjunto parachoques trasero, suministrado por la propia marca del vehículo.

Nota: Dicho camión nos será entregado acondicionado para el transporte de mercancías peligrosas cumpliendo con el reglamento ECE 105 Serie 6 según está establecido en el punto 9.1.2.2. del capítulo de ADR 2019. Sólo se aceptarán vehículos con reglamento ECE 105 Serie 5 si la fecha de emisión de la tarjeta ITV, tipo C es anterior a 01/04/2018. Deberá cumplir con la normativa de emisiones EURO que esté en vigor. **El auto bastidor** tiene que ser entregado con parachoques posterior homologado según reglamento 58, serie 3. En caso de que no se cumpla, se debe aportar inclusión del vehículo en un listado de fin de serie. Además el lateral derecho despejado si va armario entre ejes y el lateral izquierdo llevará protección ciclistas.

El camión debe entregarse preparado para quedar inmovilizado cuando se cumplan todas las siguientes condiciones:

- Señal neumática del carrocerero (conmutación contacto (NA/NC) al llegar aire al presostato que instalará Indox en el tablero de fusibles del camión)
- Camión des frenado (freno parking)
- Velocidad del vehículo inferior a 6 km/h (para no activarse en circulación)

Es recomendable activar un aviso óptico (por ejemplo, de portón abierto) y sonoro en cabina

El concesionario debe dejar un par de cables bien identificados en la zona del tablero de fusibles donde INDOX conectará el contacto del presostato. Sino están disponibles estos cables deberá ser el concesionario quien los conecte al presostato una vez entregada la cisterna.

La forma de inmovilización dependerá de cada fabricante (no dejar quitar el freno parking o el punto muerto, parar el vehículo, ...)

UNIDAD RECEPCIONADA EN INDOX 10/04/2024



5) Accesorios

- Bandeja longitudinal superior según EN-13094 con tubos de drenaje y con pintura antideslizante
- Barandilla plegable de acero inoxidable de 1.000 mm de altura en lateral **derecho** . Con accionamiento **Neumatico** desde parte inferior de la cisterna. (Ubicada interior Bnadeja)
- Escalera de acceso al domo superior de **aluminio** con peldaños antideslizantes en **lateral en lado derecho S M**
- **UN** Porta mangueras de **PVC Ø 200**, longitud admisible cisterna, con desagües grifos de drenaje y tapa de y ubicados en **lateral izquierdo**
- **DOS** Extintores de 9 kg clase 34^a/144B con armario de PVC y **UNO** de 3 Kg en Cabina
- **UN** Cajón de herramientas de PVC
- **UN** Calzo de plástico de 200 mm de ancho con soporte atornillado al bastidor
- **DOS** Soporte placa numeración producto con placa (2). 30/1202 y (2) 33/1302
- **DOS** soporte placa rombo ubicado en parte trasera
- **TRES** adhesivos romboidales de peligro clase 3
- **TRES** adhesivos romboidales de contaminación
- **UN** filtro regulador y lubricador para aire
- Emblema INDOX en la parte trasera superior cisterna
- Conjunto de **Cunas y Apoyos** de Cisterna para ubicación de la misma al auto bastidor.

Triángulo de vehículo en descarga

- DOS** Pulsadores de paro de emergencia
- KIT** antiderrame completo (obturador, cubo y pala).

TRES tomas de tierra de latón

Observaciones.

Juntas de Viton en toda la unidad



6) UNO. Equipos de suministro (DESCARGA PARA GAS-OIL)

Equipo de 700 l/m ubicado en armario entre ejes. Con puerta persiana

Grupo de bombeo y medida de **Medición y Ttes.** Filtro bomba y refrigerador de aceite en la entrada

Bomba auto aspirante **SAMPI de de 3"**

Contador SAMPI **M4000 (equipos 700l/m)** con cabezal **electrónico con ME4000 con UNA VN-50**

Filtro separador de gases y válvula **AIRCHECK**

Interruptor en interior de cabina para el paro / marcha del equipo contador

Sonda de temperatura electrónica

Impresora electrónica ubicada en interior de cabina **(No incluido en la presente Oferta)**

PRIMERA Devanadera **Medición y Ttes. radial situada entre cabina y cisterna**

Con rodillos de ayudas de mangueras y bandeja con desagües (Desaguas Lateral Derecho).

Manguera de Ø interior **50Mm de 20 metros**

Acoplamiento Seco – Mannteck ó Similar Fijo o desmontable dependiendo de su ubicación)

7) UNO. Equipos de suministro (DESCARGA PARA GASOLINA)

Equipo de 400 l/m ubicado en armario **voladizo. Con puerta persiana**

Grupo de bombeo y medida de **Medición y Ttes. + Filtro bomba y refrigerador de aceite en la entrada**

Bomba auto aspirante **SAMPI de de 2 1/2"**

Contador SAMPI **M4000 (equipos 400l/m)** con cabezal **electrónico con ME4000 con UNA VN-38**

Filtro separador de gases y válvula **AIRCHECK**

Interruptor en interior de cabina para el paro / marcha del equipo contador

Sonda de temperatura electrónica

PRIMERA Devanadera **Medición y Ttes. axial situada en armario voladizo lateral izquierdo**

Manguera de Ø interior **32Mm de 20 metros**

Acoplamiento Seco – Mannteck ó Similar (Fijo o desmontable dependiendo de su ubicación)



8) Circuito hidráulico

Nota: la toma de fuerza tiene que venir montada en el auto bastidor, con salida para eje estriado compacto con bomba hidráulica

Bomba hidráulica

Depósito de aceite con filtro y tapón

Motor hidráulico accionamiento bomba de gasoil y Bomba de Gasolina (1+1)

Motor hidráulico accionamiento enrollador manguera Radial y Axial (1+1)

Manómetro indicador de presión circuito hidráulico uno en cada Equipo (1+1)

Válvula de seguridad Una en cada equipo (1+1)

Distribuidor hidráulico accionamiento bomba tipo pomo (1+1)

DOS + UNO Distribuidor hidráulico accionamiento enrollador tipo palanca 3 posiciones circuito hidráulico, latiguillos, racores, etc.

CAUDALES ENTREGADOS:

Caudal nominal equipo	Equipo de 700 l/m (Gas-Oil)	Equipo de 400 Lts (Gasolina)
Caudal descarga en boquerel de:	32 Ø	120 Lts/Min
Caudal descarga salida rápida:	50 Ø	560 litros/minuto

Nota. Para trabajar con Gasolinas el caudal de la bomba será inferior a lo habitual para Gas-oil, este será regulado aprox. 120 Lts/Min

9) Acabados

Interior propio del aluminio

Exterior

- Cuerpo pintado de color Blanco RAL 9016
- Bastidor pintado de color **origen bastidor**
- Adhesivo reflectante vehículo señal V-23.
- Adhesivo de tara y MMA. Razón social por indicar:

Rotulación. No Incluida

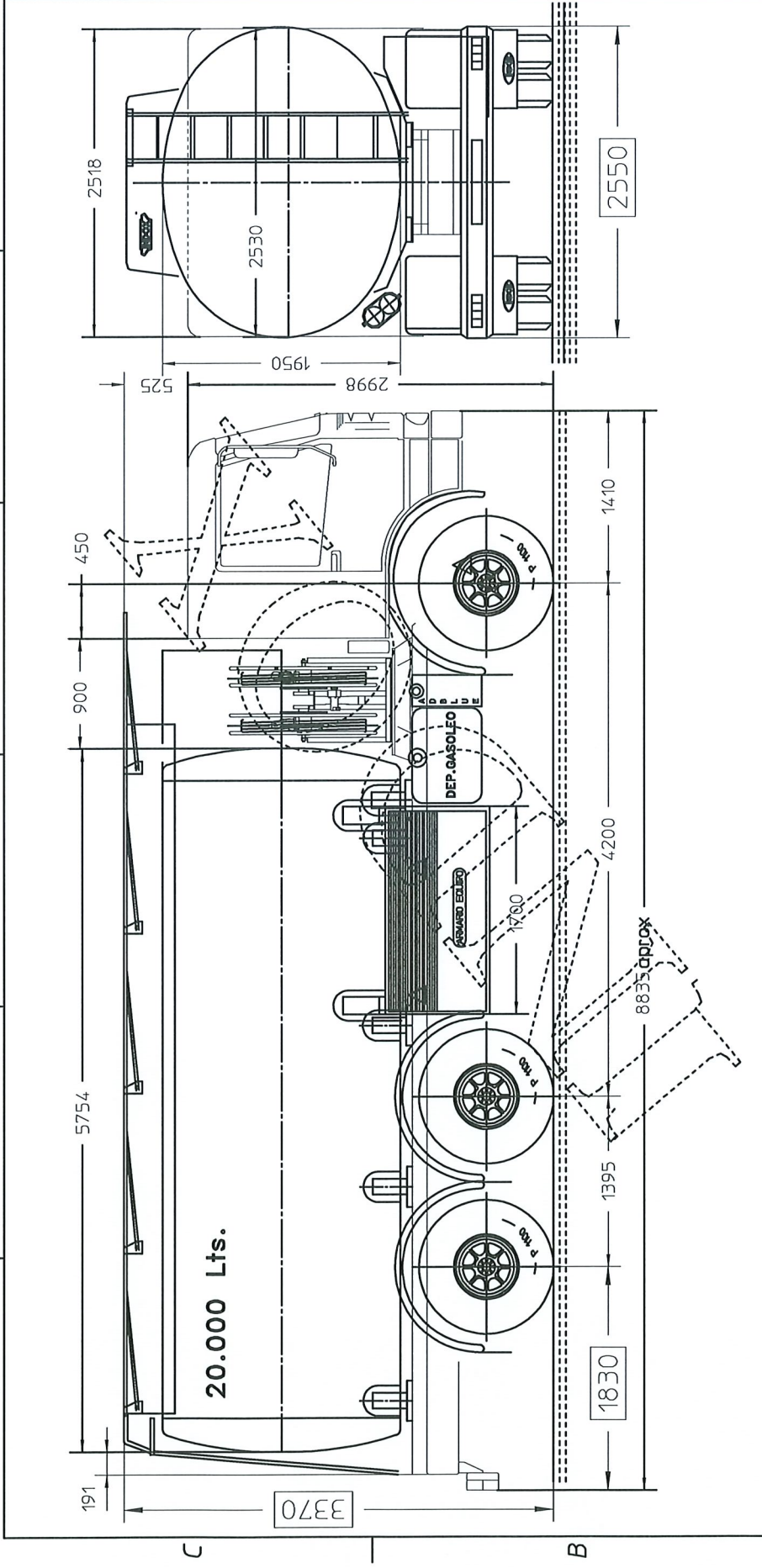
V	Elemento cisterna	Mat. (2)	Acabado mat.			Color	Espesor imprimación					Espesor acabado					V						
			pm (3)	pu (4)	pi (5)		1	2	3	4	5	m	1	2	3	4		5	m				
(1)	Cuerpo	AL			X	BLANCO RAL 9016				(6)					(7)					(1)			
	Fondos	AL			X	BLANCO RAL 9016																	
	Cuerpo	AL																					
	Fondos	AL																					
	Bandeja	AL			X	BLANCO RAL 9016																	
	Falso Bastidor	FE			X	ORIGEN BASTIDOR																	
	Bastidor Patas																						
	Apoyos Suspensión																						
	Bastidor Suspensión																						
	Chasis Camión	FE			X	ORIGEN BASTIDOR																	
	Tuberías	FE			X	ORIGEN BASTIDOR																	
	Armario descargas	FE			X	ORIGEN BASTIDOR																	
	Armario devanadera	FE			X	ORIGEN BASTIDOR																	
	Armario herramientas	FE	X																				
	Patas de apoyo																						
	Parachoques	FE			X	ORIGEN BASTIDOR																	
	Guardabarros	PVC	X																				
	Portamangueras	PVC	X																				
	Calzo	PVC	X																				
	Escalera	AL			X	BLANCO RAL 9016																	
	Ruedas (bujes)	FE			X	ORIGEN BASTIDOR																	
	Rotulación																						
Verificado por.		Fecha.		Procedimiento de pintura			Nº Fabricación					CE-17053-T					04/04/2024						
Resultado		PP.IN.01		PP.IN.02			Proyectista OT.					Antonio Serrano											
							Comprobado OT.																
							HOJA DE PINTURA															Doc. ref.	

Observaciones. Cliente.: IR MAXOINVERSIONES

- * CUERPO BLANCO RAL 9016
- * BASTIDOR. Color ORIGEN BASTIDOR
- * BANDEJA CON PINTURA ANTIDESLIZANTE.

(5) pintado (6) Toma espesores (7) Espesor medio.

6 5 4 3 2 1



LA OFICINA TECNICA DE INDOX SE RESERVA EL DERECHO DE MODIFICAR LA POSICION O DISEÑO DE LOS ACCESORIOS MONTADOS EN EL VEHICULO SIN PREVIO AVISO. MEDIDAS APROXIMADAS. PLANO APTO UNICAMENTE PARA USO COMERCIAL. DATOS GENERICOS.

CONFORME SR. CLIENTE:



ANGLESOLA

LA INFORMACIÓN CONTENIDA EN ESTE PLANO ES DE LA PROPIEDAD DE: INDOX ENERGY SYSTEMS, S.L. NO ESTA PERMITIDO REALIZAR COPIAS O DIVULGAR A NINGUNA TERCERA PARTE SIN EL PERMISO ESCRITO DE: INDOX ENERGY SYSTEMS, S.L

F do:

Descripción de la modificación		Fecha Ejecutado	Nombre	Fecha	Nombre
					Aprobado
TOLERANCIAS DIMENSIONALES SEGONS NORMA DIN 7168					
Nº fabricación	OE-16940	-T	Fecha	Nº piezas	Material
Dibujado	escude		2023/10/11		ALUMINIO
Comprobado					
ESCALA	TRITON: _____				
1:50	IVECO AD260-26T DE.EJES4200/1395-CLH CIS.20000L777/6/EQU.700.+2DEV-RAD SITUACION EP195				
				16940SITDOC - 1	
				Substye a	Na
				Substido por	8



ANGLESOLA